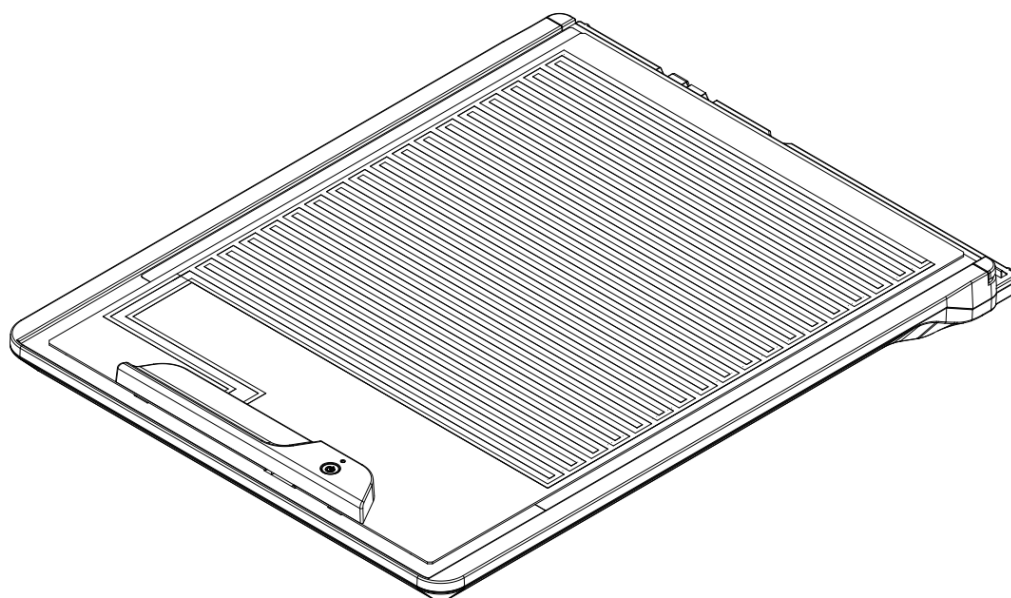


Elektrostatická podložka Silhouette

Manuál pro Portrait4, Cameo5, Cameo5 PLUS

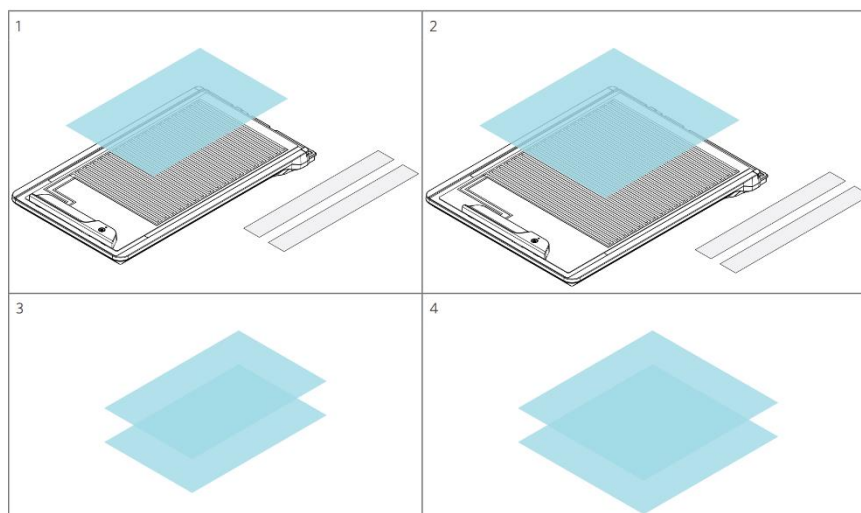


Bezpečnostní Upozornění a opatření při používání

- Před použitím výrobku si dobře přečtěte tento návod a používejte výrobek bezpečně a správně.
- Nepoužívejte elektrostatickou podložku ve vlhkém nebo vysoce vlhkém prostředí nebo s mokřýma rukama. Pokud tak učiníte, může to způsobit elektrický šok.
- Zde uvedená bezpečnostní opatření obsahují důležité informace o bezpečnosti, proto je pečlivě dodržujte.
- Podrobnosti o použití řezacího stroje naleznete v uživatelské příručce stroje.
- Pokud používáte elektrostatickou podložku, ujistěte se, že používáte **elektrostatickou ochrannou fólii**
- Pokud se při vkládání média do mezery mezi elektrostatickou podložkou a médiem dostane vzduch, před řezáním vzduch vytlačte ven.
- Pravidelně elektrostatickou podložku lehce otírejte suchým měkkým hadříkem.
- Buďte opatrní, abyste nepoškodili povrch elektrostatické podložky.
- Elektrostatická ochranná fólie je spotřební materiál. Pravidelně ji vyměňujte a vždy ji před řezáním položte na elekt. podložku
- Elektrostatickou ochrannou fólii uchovávejte vždy v rovné, v nesmotané poloze.
- Způsob vkládání média a nástrojů se liší v závislosti na modelu stroje. Podrobnosti naleznete v uživatelské příručce každého modelu.
- Záležitosti popsané v této příručce se mohou bez varování změnit.

Podporované modely : Portrét4 a CAMEO5, CAMEO5 PLUS

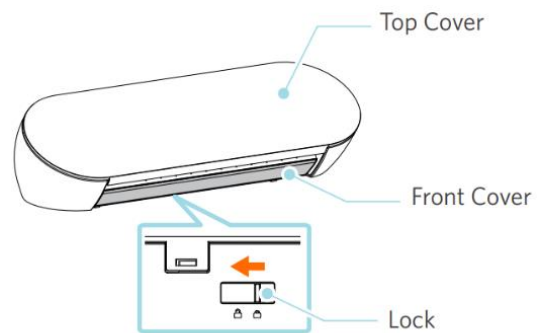
Jak nalepit postranní ochranné pásky folie na ES podložku najdete v poslední části návodu „Jak vyměnit ochranné pásky ES podložky.“



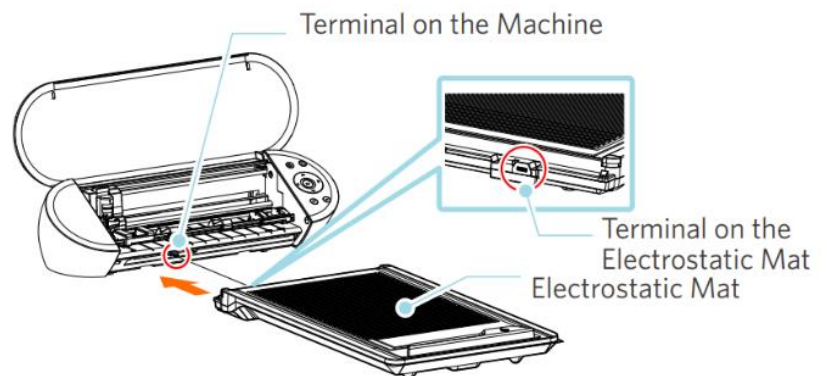
Jak nainstalovat elektrostatickou podložku (dále jen ES podložka)

Pro Portrait 4

1- Zvedněte přední část stroje a uvolněte zámek na spodní části stroje ve směru šipky a sejměte přední kryt. *
Vezměte prosím na vědomí, že horní kryt se může při otevření otevřít zvedáním přední části stroje.

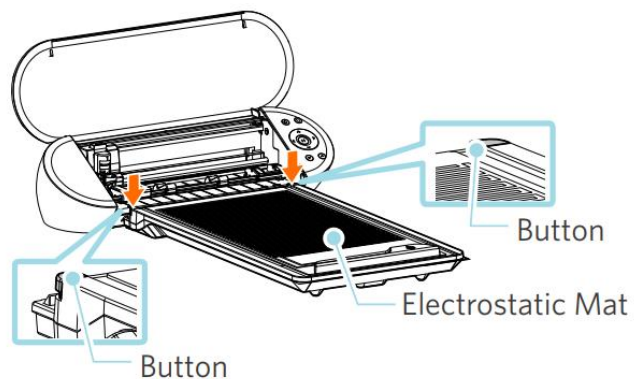


2- Připojte elektrostatickou podložku pevně ke stroji tak, aby stroj a svorky elektrostatické podložky byly vyrovnány.



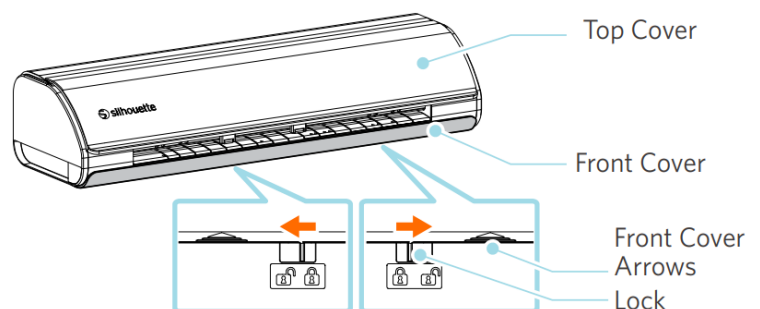
3- Umístěte ES fólii na ES podložku a dále na folii položte materiál. *
Viz "Jak vložit materiál."

4- Chcete-li ES podložku vyjmout, stiskněte tlačítko na levé a pravé straně podložky a současně ji vytáhněte ze stroje.

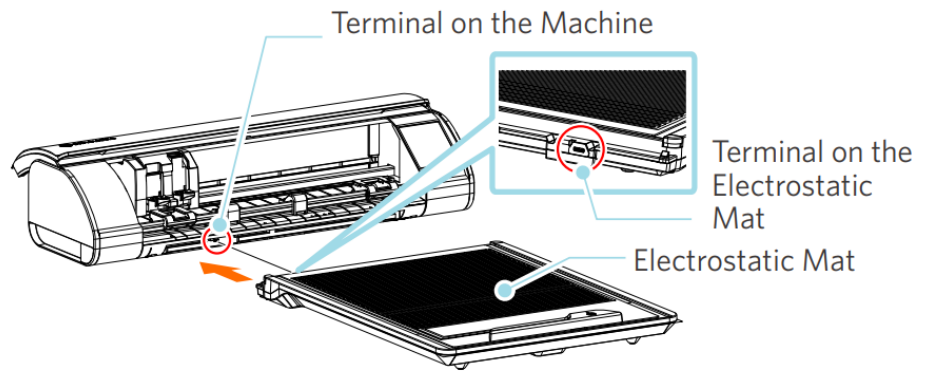


Pro Cameo5

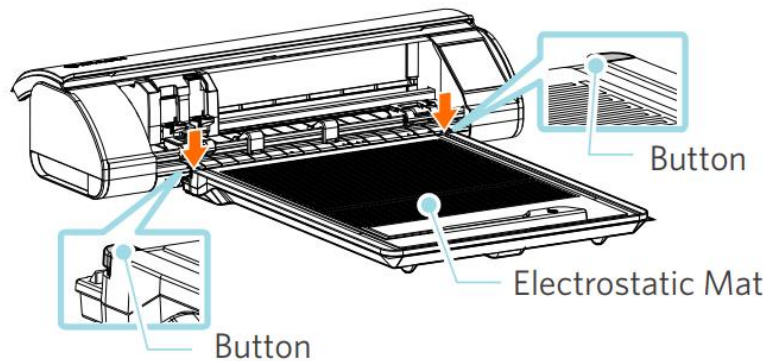
1- Zvedněte přední část zařízení a uvolněte dva zámky ve spodní části stroje a sejměte přední kryt ve směru šipek. * Vezměte prosím na vědomí, že horní kryt se může při manipulaci otevřít



2- Připojte ES podložku pevně ke stroji tak, aby stroj a svorky ES podložky byly vyrovnány.



3- Umístěte ES fólii přes ES podložku a vložte médium. * Viz "Jak vložit materiál."



4- Chcete-li ES podložku vyjmout, stiskněte tlačítko na levé a pravé straně elektrostatické podložky a současně ji vytáhněte ze stroje.

Jak vložit materiál

UPOZORNĚNÍ

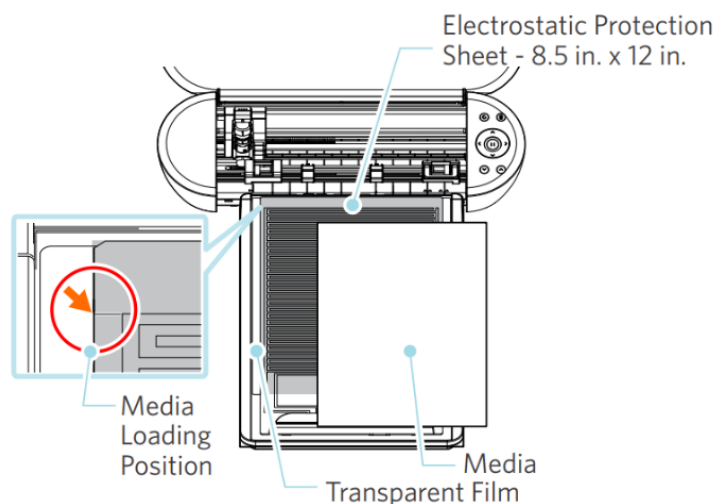
Abyste zabránili vzniku elektrostatického náboje, nezapomeňte před řezáním a zapnutím podložky na ni umístit ES fólii.

dodatečné informace

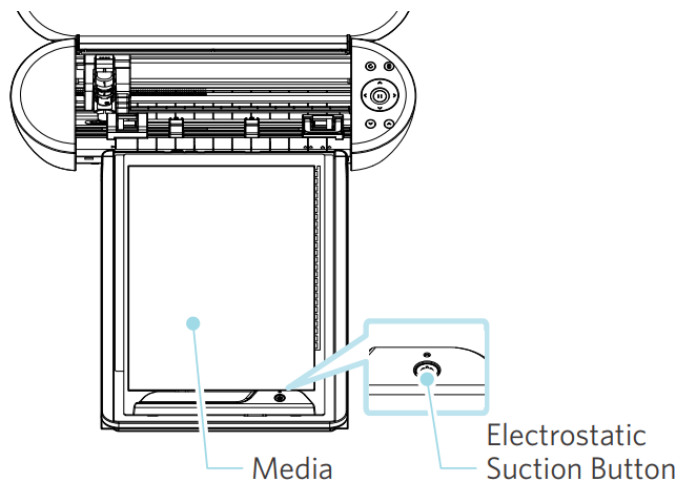
- Některá média nelze zajistit v závislosti na materiálu. V takovém případě použijte k zajištění např. papírovou lepicí pásku.
- Pokud se při vkládání materiálu do mezery mezi ES podložkou a materiálem dostane vzduch, nejprve vytlačte vzduchové kapsy.

Pro Portrait4

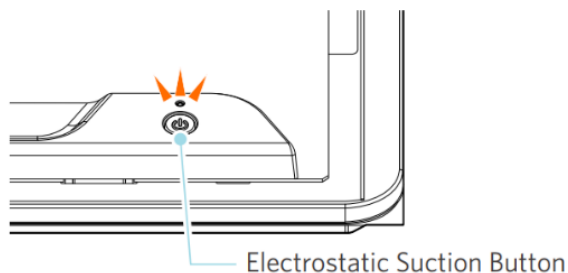
1- Umístěte ES fólii (21x30cm.) na ES podložku a položte na folii materiál. * Materiál zarovnejte s levým horním rohem.



2- Lehce přitlačte materiál a stiskněte tlačítko elektrostatičkého sání. Materiál je stabilizován elektrostatičkým odsáváním. Plný výkon přisávání je aktivní cca po 30s.

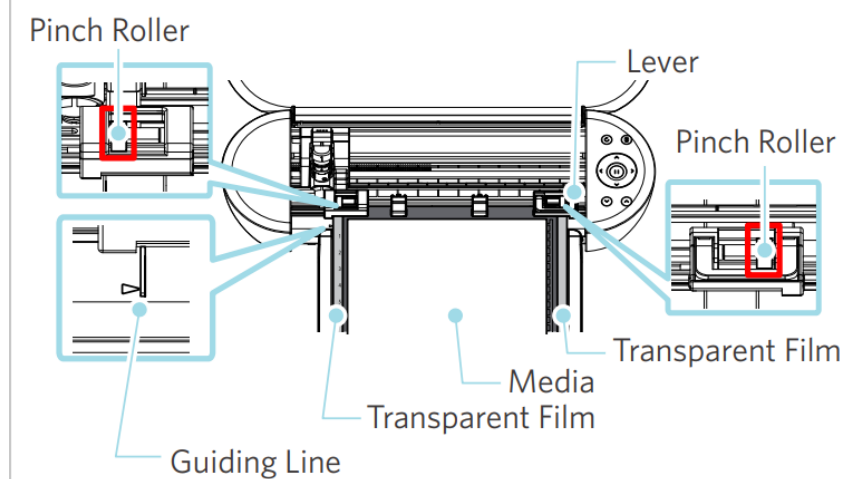


3- Zkontrolujte, zda dioda nad tlačítkem elektrostatičkého sání svítí (bíle).

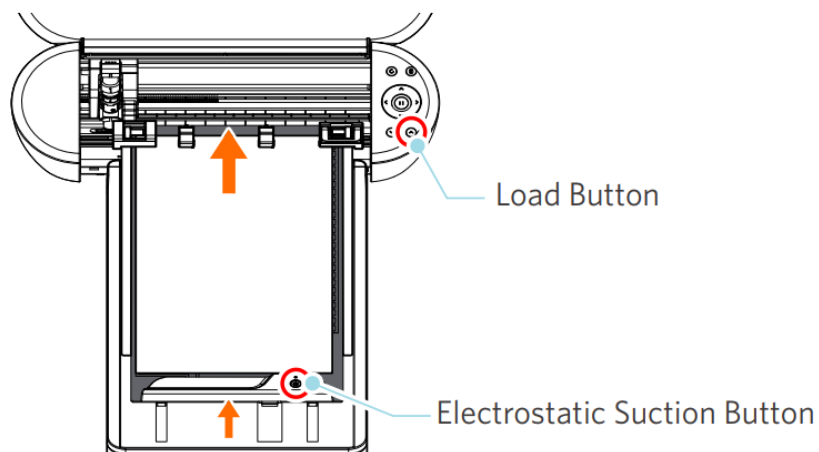


4- Zvedněte páčku (vpravo) přitlačného válce, a umístěte váleček tak, aby seděl nad transparentní fólií na obou stranách ES podložky.

* Zarovnejte levý okraj průhledné fólie zároveň s vodící čarou na předním panelu plotru.

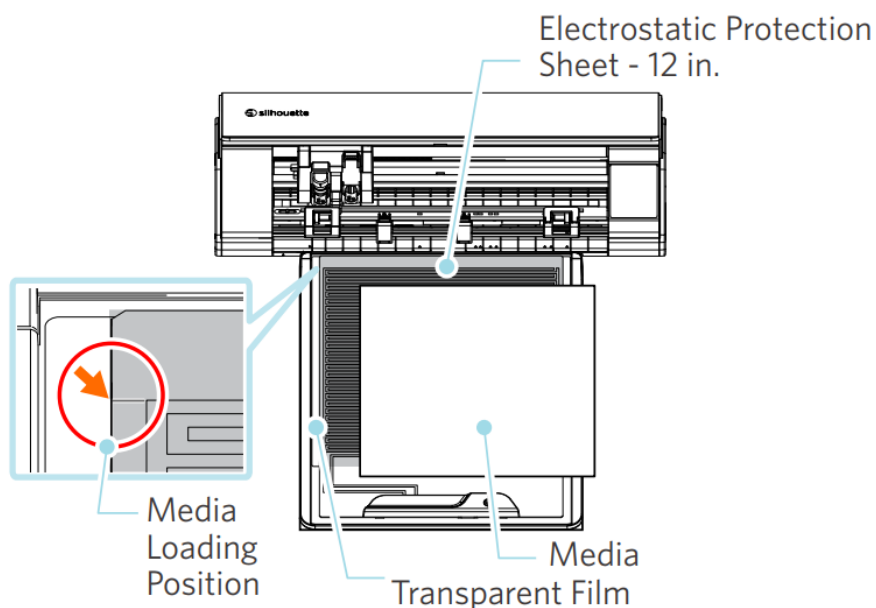


5- Zatlačte ES základnu těsně před podávací přitlačné válečky (ve směru šipky) a zkontrolujte, zda je páčka přitlačného válce (vpravo) uzamčena. Stiskněte tlačítko na plotru pro zavedení materiálu do stroje.

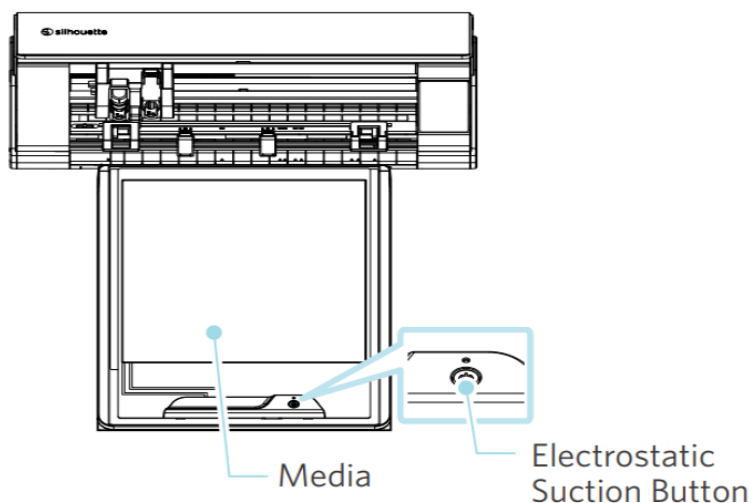


Pro CAMEO5

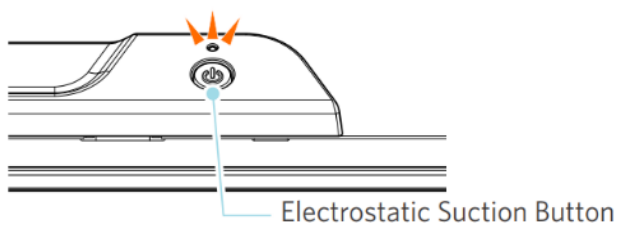
1- Umístěte ES fólii (30x30cm.) na ES podložku a položte na folii materiál. * Materiál zarovnejte s levým horním rohem.



2- Lehce přitlačte materiál a stiskněte tlačítko elektrostatického sání. Materiál je stabilizován elektrostatickým odsáváním. Plný výkon přisávání je aktivní cca po 30s.

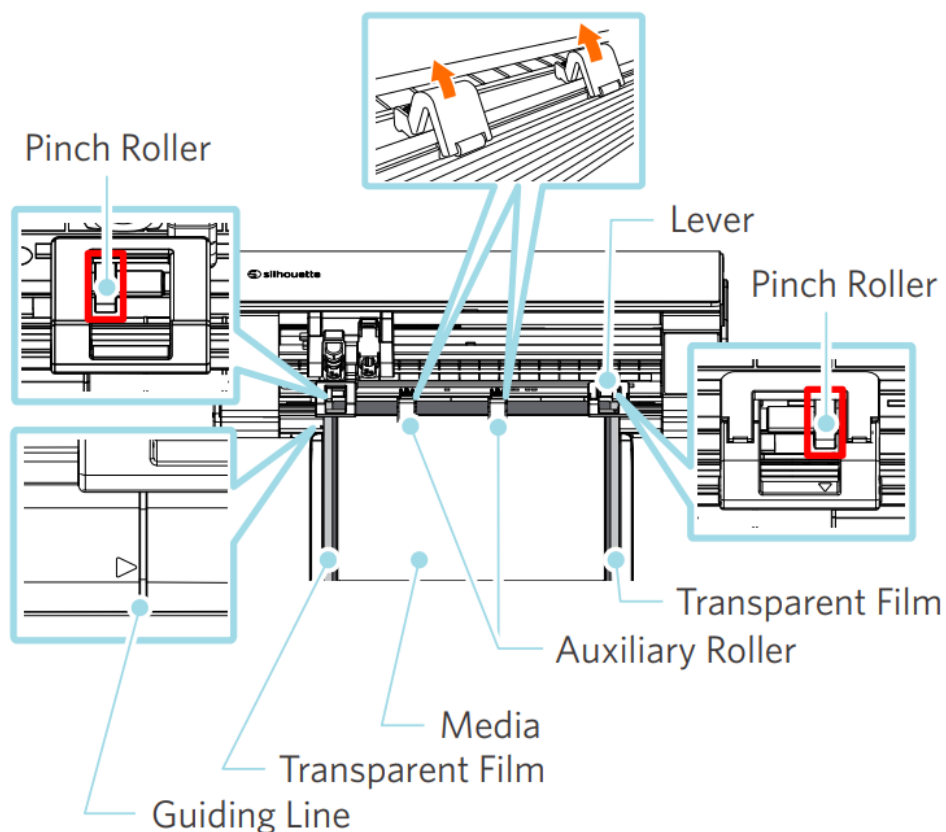


3- Zkontrolujte, zda dioda nad tlačítkem elektrostatickým sáním svítí (bíle).

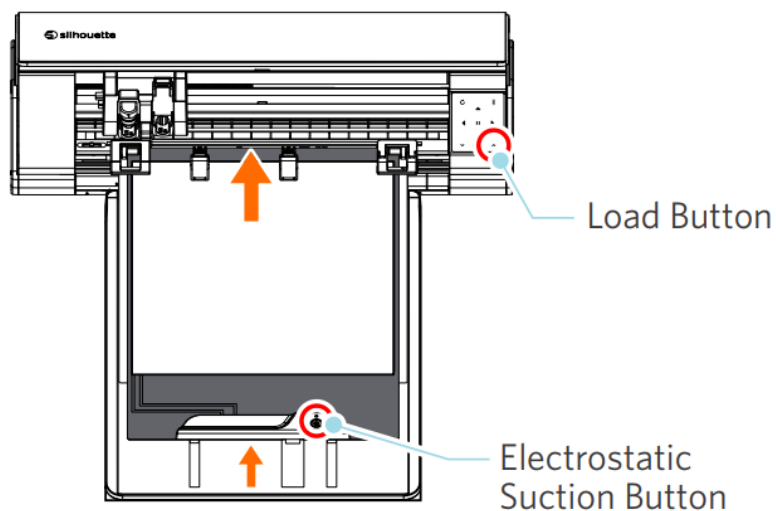


4- Zvedněte páčku (vpravo) přítlačného válce, a umístěte váleček tak, aby seděl nad transparentní fólií na obou stranách ES podložky.

* Zarovnejte levý okraj průhledné fólie zároveň s vodící čarou na předním panelu plotru.



5- Zatlačte ES základnu těsně před podávací přítlačné válečky (ve směru šipky) a zkontrolujte, zda je páčka přítlačného válce0 (vpravo) uzamčena. Stiskněte tlačítko na plotru pro zavedení materiálu do stroje.

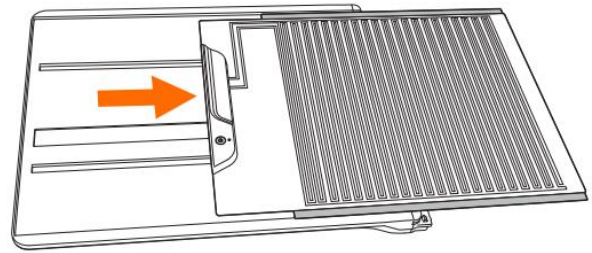


Jak vyměnit či nalepit ochranné pásy ES podložky

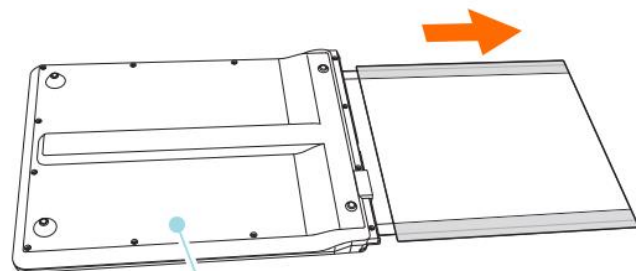
Pokud jsou ochranné pásy podložky poškozeny postupujte při výměně dle instrukcí níže.

1- Vysuňte vrchní část ES podložky ve směru šipky a vytáhněte ji asi do poloviny z ES základny.

* Viz „Jak nainstalovat a odstranit elektrostatickou podložku.“

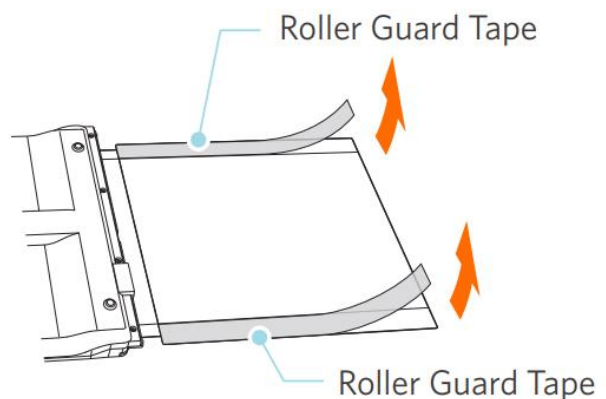


2- Otočte ES podložku spodkem nahoru a vytáhněte celou vrchní část tak, aby byly ochranné pásy viditelné celé.



Back Side of Electrostatic Mat Unit

3- Odstraňte ochranné pásy válečků na levé a pravé straně podložky. (při první instalaci tento bod přeskočte.)



4- Připevněte nové ochranné pásy podél bílé čáry na obou stranách podložky.

