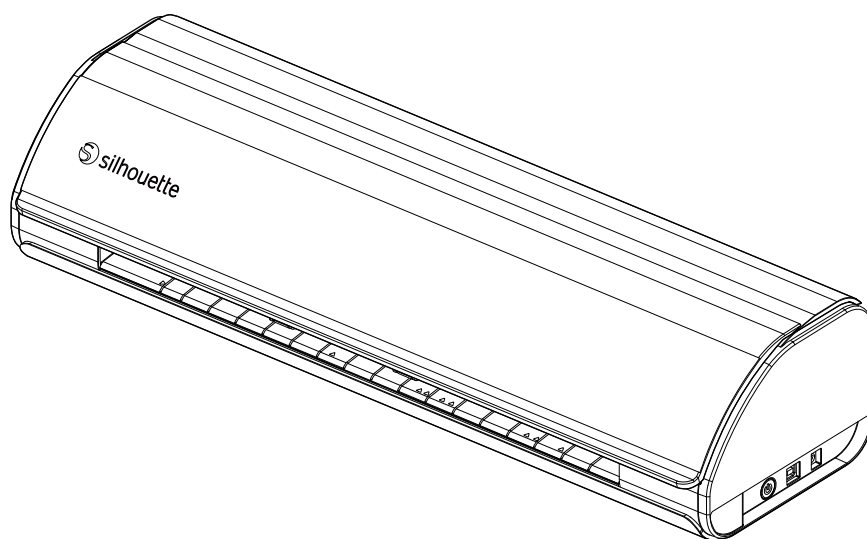


Řezací plotr Silhouette  
Uživatelská příručka

CAMEO 5

PŘÍRUČKA Č. CAMEO5-UM-151-cze



 silhouette

## Předmluva

Děkujeme, že jste se rozhodli pro plotr Silhouette CAMEO5 / CAMEO5 PLUS.

Silhouette CAMEO5 je elektronický řezací plotr, který je vhodný pro řezání následujících rozměrů (šířek): 5 palců, A4, Letter, 9 palců, podložka 8,5 palců, A3, 12 palců, podložka 12 palců.

Silhouette CAMEO5 Plus je elektronický řezací plotr, který je vhodný pro řezání následujících rozměrů (šířek): 5 palců, A4, Letter, 9 palců, podložka 8,5 palců, A3, 12 palců, podložka 12 palců, 15 palců, podložka 15 palců.

Kromě řezání fólií, řemeslných papírů a nažehlovacích archů dokáže plotr snadno řezat různé materiály.

Před používáním přístroje si důkladně přečtete tuto uživatelskou příručku, abyste přístroj používali bezpečně a správně.

Po přečtení ji uložte na bezpečné místo, kde bude vždy k dispozici.

### Poznámky k této příručce

- (1) Bez předchozího písemného souhlasu společnosti Silhouette Japan Corporation nesmí být žádná část této publikace reprodukována, ukládána do vyhledávacího systému ani přenášena, a to v žádné formě a žádným způsobem.
- (2) Specifikace výrobku a další informace v této příručce se mohou bez upozornění změnit.
- (3) Bylo vynaloženo veškeré úsilí na poskytnutí úplných a přesných informací, pokud ovšem zjistíte nejasné nebo chybné informace nebo chcete vznést jiné připomínky či návrhy, obraťte se na nás prostřednictvím webových stránek.
- (4) Bez ohledu na ustanovení předchozího odstavce společnost Silhouette Japan Corporation nepřebírá žádnou odpovědnost za škody vzniklé v důsledku použití informací obsažených v tomto dokumentu nebo v důsledku použití výrobku.

### Registrované ochranné známky

Všechny názvy společností, značek, logotypů a produktů uvedené v této příručce jsou ochranné známky nebo registrované ochranné známky příslušných společností.

### Autorská práva

Tato uživatelská příručka je chráněna autorskými právy společnosti Silhouette Japan Corporation.

## Informace o zobrazení

- V aplikaci Silhouette Studio se používá obrazovka, která se zobrazuje, když je plotr Silhouette CAMEO5 / CAMEO5 PLUS připojen k prostředí se systémem Windows 10. Zobrazený obsah se liší v závislosti na připojeném prostředí počítače. Kromě toho se některé obrazovky mohou při aktualizaci softwaru změnit.

## Před použitím tohoto přístroje si přečtěte tuto příručku

### Opatření při manipulaci

Pro správné použití výrobku a pro dosažení vynikající kvality řezání si před použitím důkladně přečtěte následující pokyny.

#### ⚠ Poznámka

- S čepeli zacházejte opatrně, abyste se nezranili.
- Na fyzické poškození nového přístroje způsobené zákazníkem se záruka nevztahuje, bohužel vám nemůžeme nabídnout výměnu přístroje.

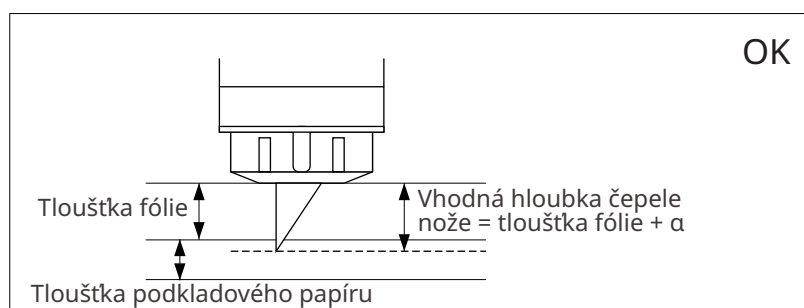
### Před řezáním vždy proveďte zkušební řez

Pokud podmínky pro řezání, jako je hloubka čepel nože, síla a rychlost, nejsou vhodné, může dojít ke zlomení čepel nože nebo k poškození přístroje. Rovněž nemusí být dosaženo očekávaných výsledků řezání a médium může přijít nazmar.

Optimální podmínky pro řezání se liší v závislosti na tloušťce a kvalitě použitého média a na stupni opotřebení nože.

Při každé výměně média proveďte zkušební řez.

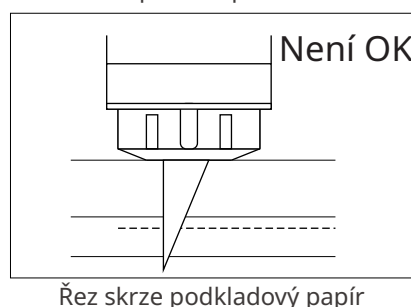
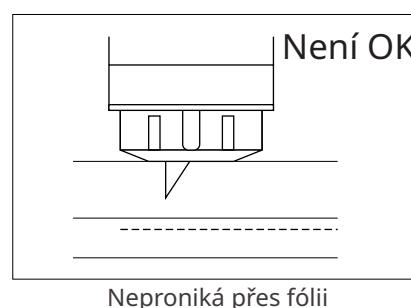
### Pokyny pro hloubku čepel nože



Nejdůležitějším nastavením při řezání je nastavení hloubky čepel nože.

Nastavte hloubku čepel nože tak, aby čepel vyčnívala o trochu více, než je tloušťka řezaného média.

Při řezání fólie vysuňte nůž více než je tloušťka fólie, ale jen o tolik, aby nůž nepronikl přes podkladový papír.



### V následujících případech použijte řezací podložku

Při řezání následujících médií nezapomeňte použít řezací podložku.

Nepoužití řezací podložky může vést k poškození zařízení.

- Při řezání médií bez podkladového papíru
- Při vyřezávání médií (vysekávání)

## Intelligent Path Technology

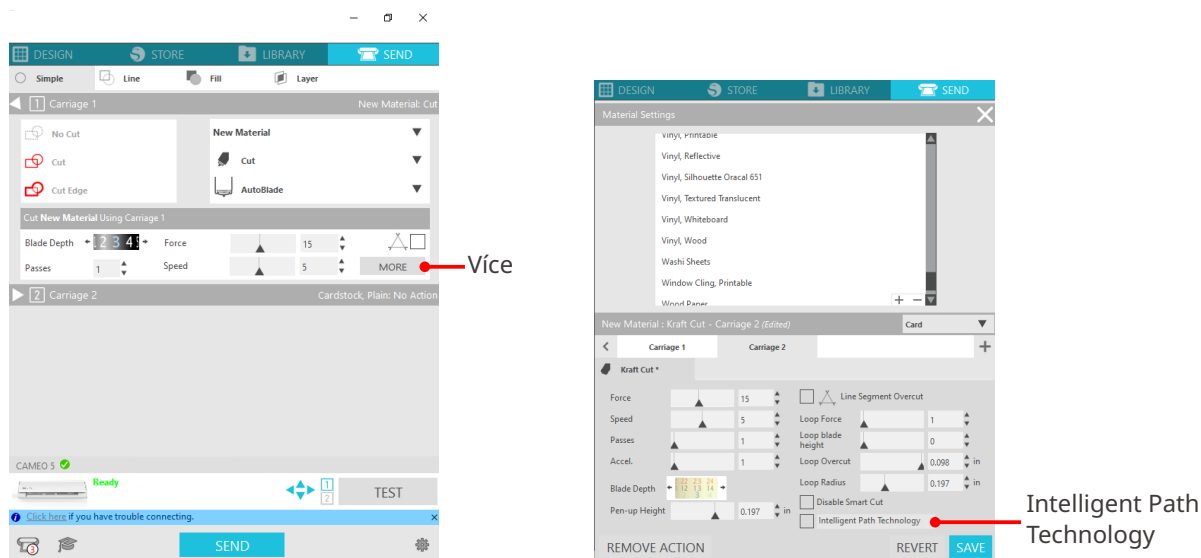
Funkce Intelligent Path Technology nabízí specializované možnosti řezání, například automatické ovládání pořadí řezání.

Lze tak zabránit posunu média během řezání.

Při řezání médií (především papíru) nožem dochází k pnutí materiálu.

Pokud není řezané médium řádně upevněno, může v závislosti na pořadí řezání toto pnutí způsobit, že se médium posune nebo že se roztrhne tenký papír.

\* Toto lze použít k zaškrtnutí pole Silhouette Studio.

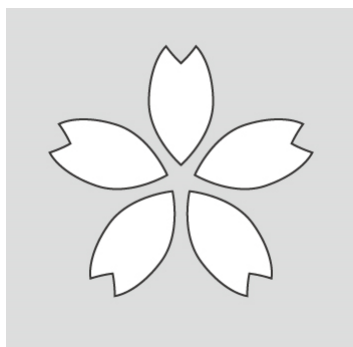


Protože je méně pravděpodobné, že dojde k posunu papíru, je možné umístit na sebe více listů papíru nebo řezat tenké papíry krásněji než obvykle.

Tato funkce je účinná například při řezání více listů pro následující design.

### ⚠ Poznámka

Funkce Intelligent Path Technology nemusí fungovat ve všech případech.



### 🗨 Další informace

Kromě toho je tato funkce účinná při řezání následujících dat.

- při řezání složitých vzorů;
- při řezání ostrých úhlů;
- pokud se lepidlo snadno odlepuje, např. těsnicí materiály.

## Volitelné položky

Tato část popisuje volitelné položky, které lze použít s tímto produktem.

### Silhouette Auto Sheet Feeder (ASF)

---

Nastavte spojovací desku podavače ASF a připevněte na ni podavač ASF. K dispozici jsou dvě velikosti: Letter a A3 plus.

Podrobnosti naleznete na webu „<https://www.silhouetteamerica.com/shop/auto-sheet-feeders>“.

### Elektrostatická podložka CAMEO

---

Lze nainstalovat elektrostatickou podložku CAMEO. K dispozici jsou tři barvy odpovídající barvě přístroje: bílá, černá a růžová. Podrobnosti naleznete v příručce pro spotřební materiál „Elektrostatická podložka“.

\* K použití elektrostatické podložky CAMEO je zapotřebí samostatně prodávaná elektrostatická ochranná fólie – 12 x 12 palců. Zakupte si ji společně s výrobkem.

### Sada zažehlovacího pera

---

Tento nástroj se používá k přenosu fólie na médium. Podrobnosti naleznete v příručce pro spotřební materiál „Zažehlovací pero“.

### Držák pera (pro držák nástroje 2)

---

Tento adaptér lze připojit k držáku nástroje 2. Adaptér pera umožňuje současně řezat a psát perem. Lze jej využít při používání paralelního pera nebo jiných podobných nástrojů (například tlustého pera).

### Vytlačovací nástroj (pro držák nástroje 2)

---

Na médiu lze provádět vytlačování. Podrobnosti naleznete v příručce pro spotřební materiál „Vytlačovací nástroj (typ C)“.

\* K použití vytlačovacího nástroje (typ C) je zapotřebí samostatně prodávaná vytlačovací podložka – 12 x 12 palců.

Nejnovější informace o tomto produktu, stejně jako o spotřebním materiálu a doplňcích naleznete na našich webových stránkách.

Používejte je společně s touto příručkou.

<https://www.silhouetteamerica.com>

# Obsah

Předmluva .....	2
Poznámky k této příručce .....	2
Registrované ochranné známky .....	2
Autorská práva .....	2
Informace o zobrazení .....	2
Před použitím tohoto přístroje si přečtěte tuto příručku .....	3
Opatření při manipulaci .....	3
Před řezáním vždy provedte zkušební řez .....	3
Pokyny pro hloubku čepele nože .....	3
V následujících případech použijte řezací podložku .....	3
Intelligent Path Technology .....	4
Volitelné položky .....	5
Silhouette Auto Sheet Feeder (ASF) .....	5
Elektrostatická podložka CAMEO .....	5
Sada zažehlovacího pera .....	5
Držák pera (pro držák nástroje 2) .....	5
Vytlačovací nástroj (pro držák nástroje 2) .....	5

## 01 O plotru Silhouette CAMEO5 / CAMEO5 PLUS . . . 10

1-1	Kontrola obsahu balení .....	10
1-2	Odstranění obalových materiálů z přístroje .....	11
1-3	Název a funkce jednotlivých součástí .....	13
	Silhouette CAMEO5 .....	13
	Obsluha .....	14
1-4	Nastavení přístroje .....	15
	Vytvoření účtu Silhouette .....	15
	Registrace přístroje .....	17
	Nainstalujte software (Silhouette Studio) .....	21
	Podporované operační systémy .....	21
	Pro systém Windows .....	21
	Pro systém Mac .....	22
	Zkontrolujte propojení s plotrem Silhouette CAMEO5 .....	23

Připojení pomocí Bluetooth .....	23
Připojení pomocí kabelu USB .....	24
Získání obsahu zdarma .....	26
Podívejte se na obsah zdarma .....	26
Použití zkušebního předplatného v obchodě Silhouette Design Store .....	27
Potvrzení aktivace .....	31
1-5 Dostupné funkce .....	32
Formát média, které lze vložit .....	32
Vyřezávané obrazy .....	33

## 02 Stručná referenční příručka .....34

2-1 Řezání s nožem Auto Blade .....	34
Změna polohy jednotky přítlačného válečku .....	34
Vložení role papíru .....	36
Vložit médium 1 .....	40
Vložit médium 2 .....	44
Nastavení nože Auto Blade .....	46
2-2 Pracovní postup od jednoduchého návrhu až po řezání .....	48
Krok 1. Vytváření dat řezání pomocí obrázků a textů .....	48
Krok 2. Řezání vytvořených dat .....	49
2-3 Základní pracovní postup tisku a řezání .....	50
Vzor 1. Vytvoření čar řezu pomocí nástroje Nástroj pro kreslení .....	50
Vzor 2. Použití funkce automatického trasování .....	51
Vzor 3. Načítání a trasování souboru obrázku .....	52

## 03 O obrazovce aplikace Silhouette Studio .....54

3-1 Spuštění softwaru (Silhouette Studio) .....	54
Pro systém Windows .....	54
Pro systém Mac .....	54
3-2 Název a funkce jednotlivých součástí .....	54
3-3 O kartě OBCHOD (Silhouette Design Store) .....	56
3-4 Konfigurace podmínek řezání .....	58
Popisy jednotlivých položek nastavení .....	58
Pokyny pro hloubku čepele nože a materiály média .....	60
Stupnice indikátoru nože Auto Blade .....	60
O technologii Intelligent Path Technology .....	60
Automatické odříznutí .....	61



## 04 Odstraňování problémů . . . . .63

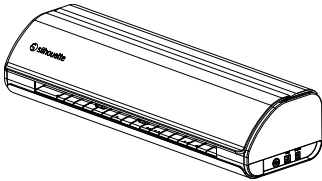
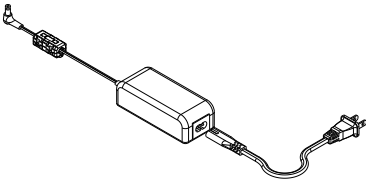
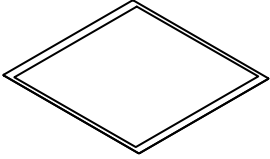
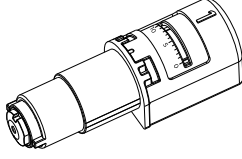
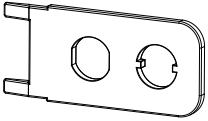
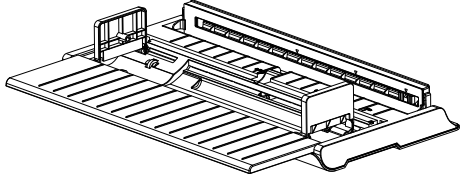
4-1	Nelze správně vložit médium. . . . .	63
	Médium nevstupuje správně, ohýbá se a deformuje se. . . . .	63
	Pokud používáte médium na roli, má okraj tendenci stáčet se? . . . . .	63
4-2	Nelze správně podávat médium . . . . .	64
	Médium se při řezání pohybuje v přístroji šikmo. . . . .	64
	Je médium nebo levá strana řezací podložky zarovnána s vodící čarou? . . . . .	64
	Je jednotka přítlačného válečku zarovnána s médiem a nastavena do vhodné tiskové polohy? . . . . .	64
	Je přední okraj média seříznut v pravém úhlu? . . . . .	64
	Médium vykluzuje z přítlačného válečku. . . . .	65
	Je přední okraj média na obou stranách přiložen k přítlačným válečkům a vložen rovně? . . . . .	65
4-3	Nelze správně řezat. . . . .	66
	Fólie se při řezání odlepuje . . . . .	66
	Jsou nástroje správně vloženy? . . . . .	66
	Je krytka hrotu automatického nože uvolněná? . . . . .	67
	Je čepel nože opotřebovaná nebo je špička zlomená? . . . . .	67
	Je hloubka čepele nože příliš malá nebo je nastavená příliš malá síla? . . . . .	67
	Vyčnívá čepel nože příliš ven nebo je síla příliš velká? Je parametr Rychlost (rychlost řezání) příliš vysoká? . . . . .	68
	Nejsou řezané znaky příliš tenké nebo vzory příliš malé? . . . . .	68
	Začátek a konec řezání jsou vychýleny . . . . .	68
	Je vnitřek automatického nože znečištěný? . . . . .	68
	Deformuje se nebo ohýbá se vložené médium? . . . . .	69
	Vybíráte pero, když používáte nůž Auto Blade, nebo naopak? . . . . .	69
	Vyčnívá čepel nože příliš ven nebo je síla příliš velká? . . . . .	69
	Když se médium zasekne. . . . .	69
	Vkládáte médium do plotru Silhouette CAMEO5 s řezací podložkou? . . . . .	69
	Je médium, které používáte, příliš tlusté? . . . . .	70
	Médium je příliš proříznuté. . . . .	70
	Vyčnívá čepel nože příliš ven nebo je síla příliš velká? . . . . .	70
4-4	Aktualizace firmwaru . . . . .	71
	V případě potíží. . . . .	72

# 01 O plotru Silhouette CAMEO5 / CAMEO5 PLUS

## 1-1 Kontrola obsahu balení

Plotry Silhouette CAMEO5 a CAMEO5 PLUS se dodávají s příslušenstvím uvedeným v následujícím seznamu. Při vybalování se ujistěte, že součástí balení je veškeré příslušenství.

Pokud některá položka chybí, neprodleně kontaktujte distributora, u kterého jste si přístroj zakoupili, nebo zákaznické centrum společnosti Silhouette America.

<input checked="" type="checkbox"/> Silhouette CAMEO5 / CAMEO5 PLUS 	<input checked="" type="checkbox"/> Souprava napájecího adaptéru a napájecího kabelu 
<input checked="" type="checkbox"/> Řezací podložka <ul style="list-style-type: none"> <li>• CAMEO5: Řezací podložka (12 x 12 palců)</li> <li>• CAMEO5 PLUS: Řezací podložka (15 x 15 palců)</li> </ul> 	<input checked="" type="checkbox"/> Auto Blade 
<input checked="" type="checkbox"/> Ruční seřizovač nože 	<input checked="" type="checkbox"/> Podavač role 

\* Kromě toho mohou být připojeny různé dokumenty.

## 1-2 Odstranění obalových materiálů z přístroje

Pásky a výplně během přepravy drží pohyblivé části plotru Silhouette CAMEO5 / CAMEO5 PLUS na místě, aby nedošlo k jeho poškození.

Odstraňte všechny obalové materiály (pásky a výplně).

- 1 Vyjměte přístroj z krabice.

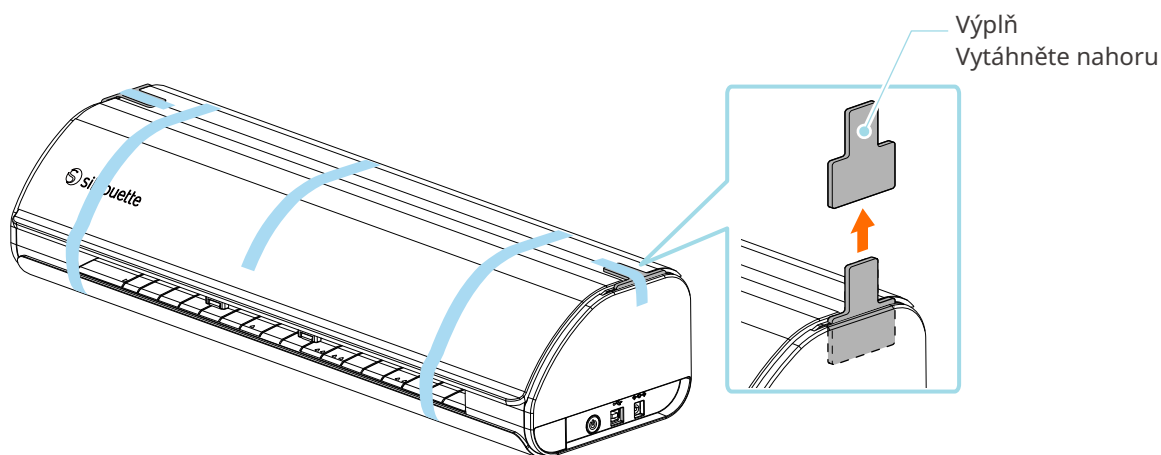
### ⚠ Poznámka

Samotný plotr Silhouette CAMEO5 váží přibližně 5 kg a samotný plotr Silhouette CAMEO5 PLUS přibližně 5,5 kg.

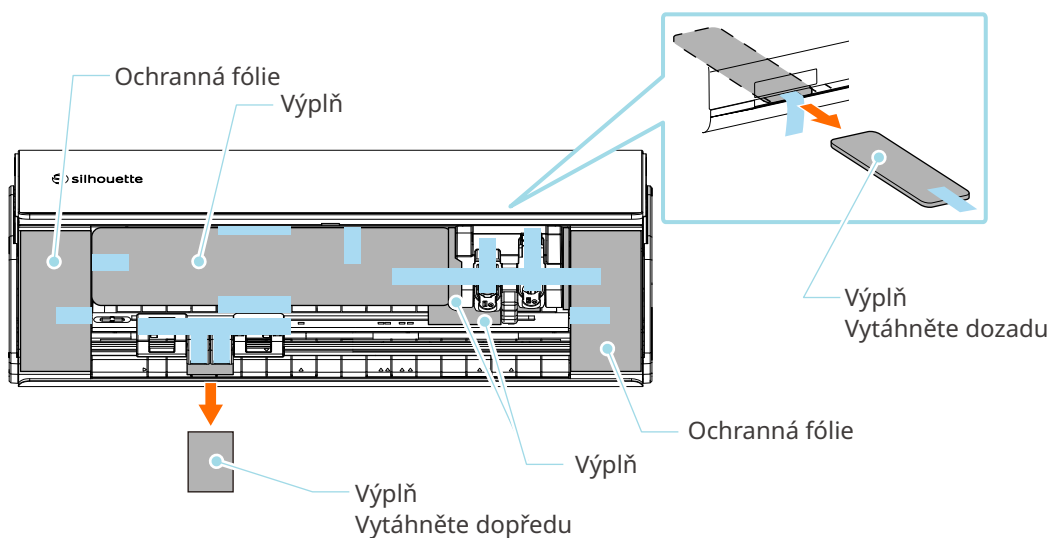
Obal otevřete na pevném povrchu.

Pokud budete pracovat na nestabilní ploše, může přístroj spadnout a způsobit těžké zranění.

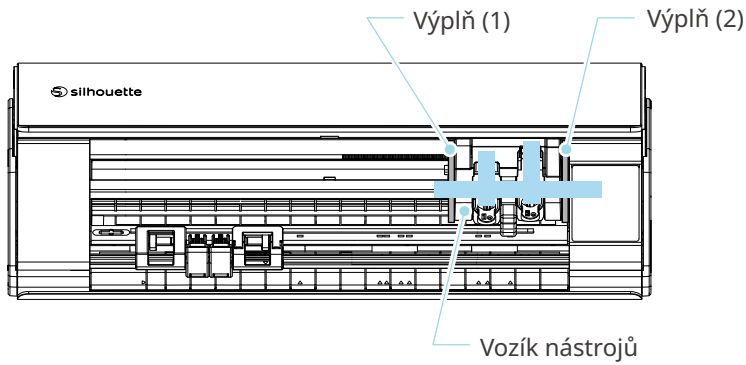
- 2 Odstraňte proužky (modré) pásky a výplně (2 kusy), které drží díly přístroje na místě.



- 3 Otevřete kryt a odstraňte proužky (modré) pásky, ochranné fólie (2 kusy) a výplně (5 kusů), které drží díly na místě.

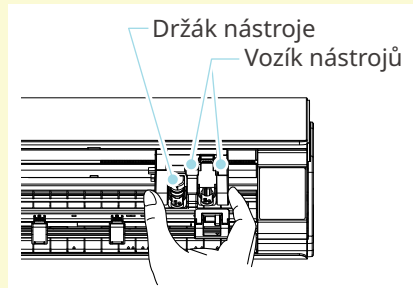


- 4 Odstraňte proužky (modré) pásky a výplně (2 kusy), které drží vozík nástrojů na místě.  
Po vyjmutí výplně (1) posuňte vozík nástrojů mírně doleva a vyjměte zbývající výplň (2).



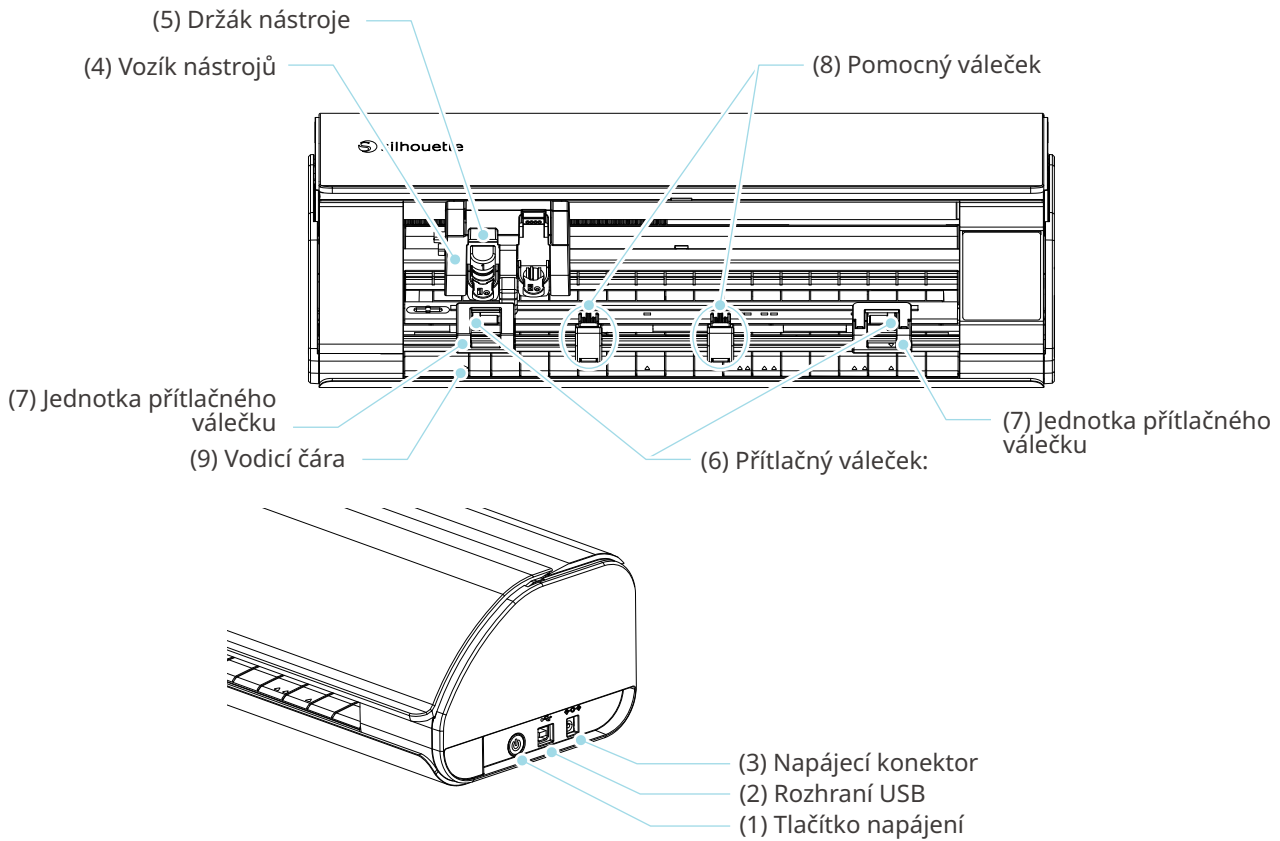
### ⚠ Poznámka

Při ručním přesouvání vozíku nástrojů nadržte držák nástroje rukou.  
Vypněte napájení, držte část uvedenou vpravo a pomalu s ní pohybujte.  
Příliš rychlý pohyb může způsobit poruchu.



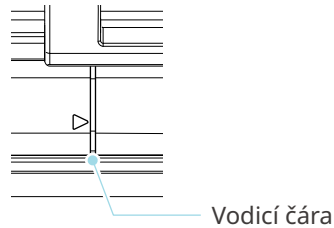
## 1-3 Název a funkce jednotlivých součástí

### Silhouette CAMEO5

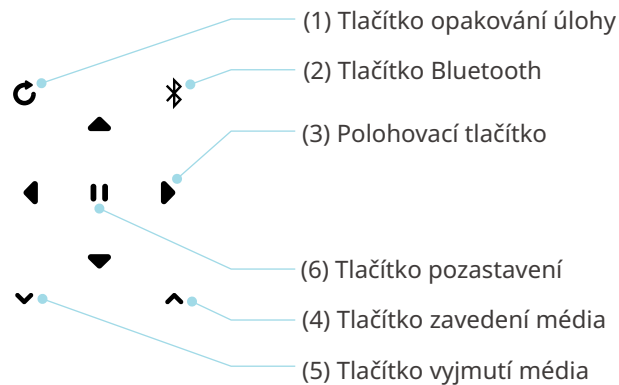


- (1) Tlačítko napájení : Zapíná nebo vypíná napájení.  
Tlačítko nouzového zastavení : Pokud během provozu stisknete tlačítko napájení, řezání se okamžitě zastaví.
- (2) Rozhraní USB : Slouží k připojení přístroje k počítači pomocí kabelu USB.
- (3) Napájecí konektor : Slouží k připojení napájecího adaptéru.
- (4) Vozík nástrojů : Součást, která pohybuje nástrojem doleva a doprava.
- (5) Držák nástroje : Držák pro umístění nástrojů, například nože Auto Blade nebo speciálních nástrojů.  
Umístěte nůž Auto Blade do držáku nástroje 1 a speciální nástroje do držáku nástroje 2.
- (6) Přítlačný váleček : Váleček pro podávání média.
- (7) Jednotka přítlačného válečku : Jednotka přítlačného válečku pro podávání média. Jednotka přítlačného válečku na pravé straně určí polohu podle formátu média, spustí páčku a zajistí ji.
- (8) Pomocný váleček : Přidrží médium, aby se zabránilo jeho deformaci. Pomocný váleček lze libovolně nastavit v závislosti na formátu média. Doporučujeme umístit pomocné válečky tak, aby jejich vzdálenost mezi levým a pravým okrajem byla téměř rovnoměrná s ohledem na šířku vloženého média.

(9) Vodicí čára : Vodicí čára pro zarovnání levé strany média nebo řezací podložky.



## Obsluha



(1) Tlačítko opakování úlohy : Opakované řezání podle dat odeslaných z aplikace Silhouette Studio do plotru Silhouette CAMEO5.

(2) Tlačítko Bluetooth : Zapíná nebo vypíná funkci Bluetooth.  
Kontrolka indikuje stav připojení.

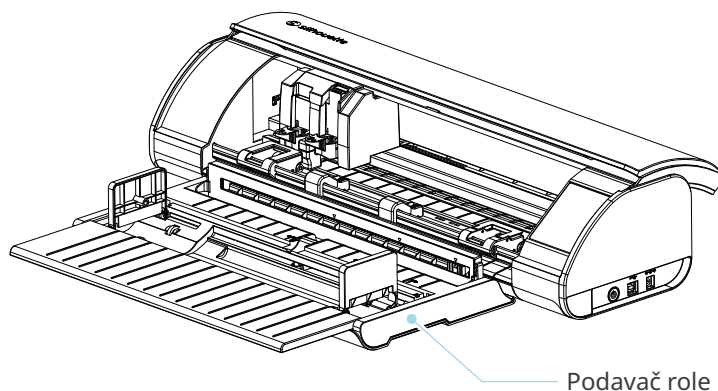
(3) Polohovací tlačítko : Slouží k posunu vozíku nástrojů a polohy média.  
Stisknutím a podržením tlačítka zrychlíte pohyb vozíku nástrojů.

(4) Tlačítko zavedení média : Slouží k zavedení média nebo zrušení stavu přípravy zavedení média.

(5) Tlačítko vyjmutí média : Vysune médium.

(6) Tlačítko pozastavení : Slouží k pozastavení/obnovení řezání.  
Chcete-li pozastavené řezání zrušit, stiskněte a podržte tlačítko pozastavení.

Podavač rolí : Připevněte k přístroji, pokud vkládáte papír v rolích nebo používáte řezací papír či řezací podložku.  
Podrobnosti o připojení podavače rolí naleznete v části „Vložení role papíru“ v kapitole „2-1 Řezání s nožem Auto Blade“.



## 1-4 Nastavení přístroje

### Vytvoření účtu Silhouette

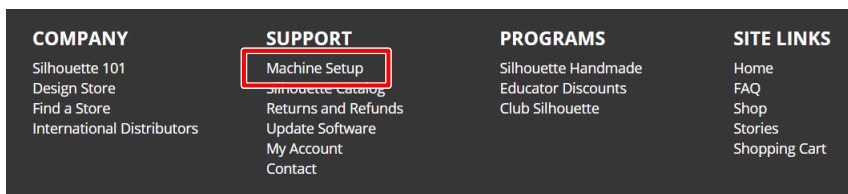
Účet Silhouette si můžete vytvořit zdarma.

Účet Silhouette vám umožní zaregistrovat přístroj Silhouette a stejný účet můžete používat na stránkách SilhouetteAmerica.com, SilhouetteDesignStore.com a jako sdílený účet pro knihovnu aplikace Silhouette Studio.

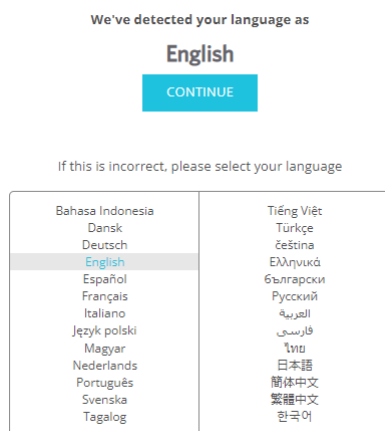
**1** Otevřete webové stránky Silhouette America.com v prohlížeči.

<https://www.silhouetteamerica.com/>

**2** Klikněte na možnost „Machine Setup“ ve spodní části stránky.



**3** Vyberte jazyk.



**4** Klikněte na tlačítko „VYTVOŘIT ÚČET“.

#### Don't have an account yet?

Creating an account is **FREE**. This will allow you to register your machine, download digital content from the Silhouette Design Store, and much more.

If you have already registered a tool or set up an account through SilhouetteDesignStore.com, you already have an account and can use the same login information!

CREATE ACCOUNT

## 5 Zadejte informace o svém účtu.

Zadejte své jméno, e-mailovou adresu, znovu e-mailovou adresu (opakované zadání), heslo, znovu heslo (opakované zadání), jazyk, měnu a časové pásmo.

Pokud nechcete od společnosti Silhouette dostávat informační zpravodaje (v angličtině), zrušte zaškrtnutí pole „Zasílat informační zpravodaje...“.

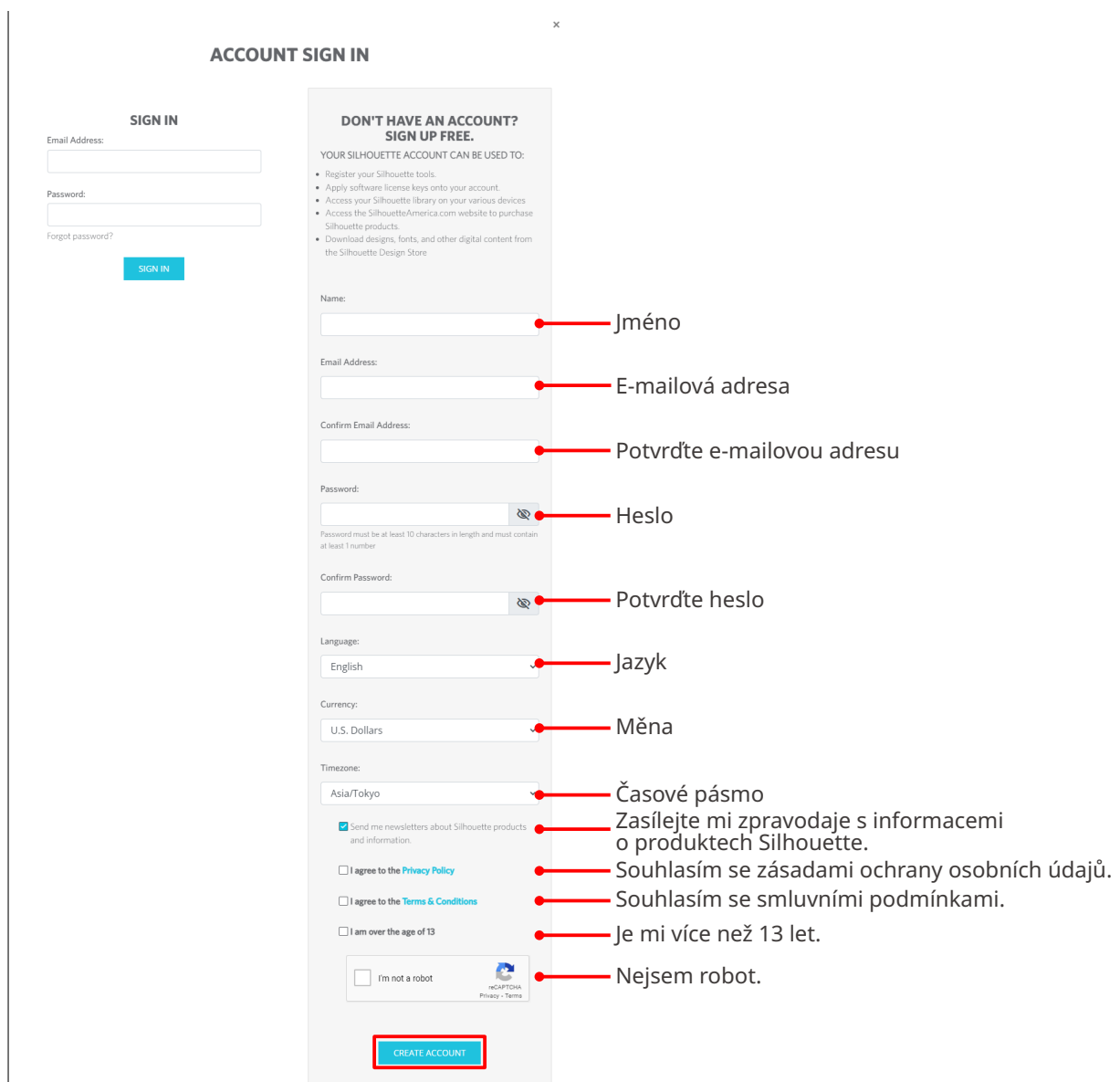
Zaškrtněte pole „Souhlasím se zásadami ochrany osobních údajů“, „Souhlasím se smluvními podmínkami“ a „Je mi více než 13 let“.

### Poznámka

Při zadávání hesla musí být splněna následující kritéria.

Pokud se při zadávání hesla zobrazí červený křížek, změňte nebo obnovte heslo.

- Hesla musí být dlouhá alespoň 10 znaků.
- Heslo musí obsahovat alespoň jednu číslici.



**ACCOUNT SIGN IN**

**SIGN IN**

Email Address:

Password:

[Forgot password?](#)

**SIGN IN**

**DON'T HAVE AN ACCOUNT? SIGN UP FREE.**

YOUR SILHOUETTE ACCOUNT CAN BE USED TO:

- Register your Silhouette tools.
- Apply software license keys onto your account.
- Access your Silhouette library on your various devices.
- Access the SilhouetteAmerica.com website to purchase Silhouette products.
- Download designs, fonts, and other digital content from the Silhouette Design Store.

Name:  **Jméno**

Email Address:  **E-mailová adresa**

Confirm Email Address:  **Potvrďte e-mailovou adresu**

Password:  **Heslo**

Password must be at least 10 characters in length and must contain at least 1 number

Confirm Password:  **Potvrďte heslo**

Language:  **Jazyk**

Currency:  **Měna**

Timezone:  **Časové pásmo**

Send me newsletters about Silhouette products and information. **Zasílejte mi zpravodaje s informacemi o produktech Silhouette.**

I agree to the [Privacy Policy](#) **Souhlasím se zásadami ochrany osobních údajů.**

I agree to the [Terms & Conditions](#) **Souhlasím se smluvními podmínkami.**

I am over the age of 13 **Je mi více než 13 let.**

I'm not a robot **Nejsem robot.**

**CREATE ACCOUNT**



## Kontrola

Pokud je s heslem problém, zobrazí se vpravo červený křížek „X“.

V takovém případě zkontrolujte heslo a zadejte jej znovu.

Pokud není s heslem žádný problém, zobrazí se v poli pro zadání hesla zelený symbol zaškrtnutí.

**6** Zaškrtněte pole „Nejsem robot“ a klikněte na tlačítko „VYTVOŘIT ÚČET“.

**7** Na registrovanou e-mailovou adresu bude zaslán potvrzovací e-mail.

Klikněte na odkaz v e-mailu, abyste mohli zaregistrovat přístroj.

## Poznámka

Účet je nutné ověřit a aktivovat kliknutím na odkaz v tomto e-mailu.

Pokud jste svůj účet neaktivovali, nebudete moci přístroj zaregistrovat ani získat přístup do obchodu Silhouette Design Store.

## Registrace přístroje

Pomocí účtu Silhouette lze zaregistrovat plotr Silhouette CAMEO5.

Pokud je váš přístroj registrován, jsou k dispozici následující služby.

- V knihovně aplikace Silhouette si můžete zdarma stáhnout 100 návrhů.
- V obchodě Silhouette Design Store je zdarma k dispozici měsíční zkušební předplatné pro stahování obsahu.

\* Vezměte na vědomí, že horní limit pro stahování se může v rámci zkušebního předplatného změnit.

**1** Otevřete webové stránky Silhouette America.com v prohlížeči.

<https://www.silhouetteamerica.com/>

**2** Klikněte na možnost „Machine Setup“ ve spodní části stránky.

COMPANY	SUPPORT	PROGRAMS	SITE LINKS
Silhouette 101 Design Store Find a Store International Distributors	<b>Machine Setup</b> Silhouette Catalog Returns and Refunds Update Software My Account Contact	Silhouette Handmade Educator Discounts Club Silhouette	Home FAQ Shop Stories Shopping Cart

### 3 Vyberte jazyk.

We've detected your language as

**English**

CONTINUE

If this is incorrect, please select your language

Bahasa Indonesia	Tiếng Việt
Dansk	Türkçe
Deutsch	čeština
English	Ελληνικά
Español	Български
Français	Русский
Italiano	العربية
Język polski	فارسی
Magyar	ไทย
Nederlands	日本語
Português	简体中文
Svenska	繁體中文
Tagalog	한국어

### 4 Klikněte na možnost „Přihlásit se“.

**Register a NEW Machine**

You will need you to sign in in order to register and set up your new machine.

SIGN IN

### 5 Zadejte registrovanou e-mailovou adresu a heslo k účtu Silhouette a přihlaste se.

**SIGN IN**

Email Address:

Password:

[Forgot password?](#)

SIGN IN

- 6 Před kliknutím na tlačítko „POKRAČOVAT“ vyberte z rozbalovacího seznamu zemi, ve které žijete, a zadejte údaje o své adrese.

## SILHOUETTE MACHINE SETUP

Please enter your address information:

Address:	<input type="text"/>
City:	<input type="text"/>
State/Province:	<input type="text" value="▼"/>
Zip/Postal Code:	<input type="text"/>
Country:	<input style="border-bottom: none;" type="text" value="United States"/> ▼

CONTINUE


- 7 Zadejte požadované údaje a klikněte na tlačítko „POKRAČOVAT“.

Sériové číslo je vyznačeno na nálepce na zadní straně přístroje jako jedenáctimístné číslo začínající písmenem.

\* V závislosti na webovém prohlížeči může být po výběru vyžadováno potvrzení kliknutím na tlačítko „✓“.

### Register a NEW Machine

Please enter your machine's serial number and purchase information.

Serial Number:	<input type="text"/>
Purchase Date:	<input style="border-bottom: none;" type="text" value="yyyy/mm/dd"/> 
Store Name:	<input type="text"/>
Store Country:	<input style="border-bottom: none;" type="text" value="Japan"/> ▼

CONTINUE

- 8 Zaškrtněte model, který chcete zaregistrovat, a klikněte na „ZAREGISTROVAT MŮJ STROJ“.

## SILHOUETTE MACHINE SETUP

We've detected your machine as:



Please continue to register this machine to your account.

REGISTER MY MACHINE

- 9 Jakmile přístroj zaregistrujete, zkontrolujte informace o záruce.

## SILHOUETTE MACHINE SETUP

Congratulations! Your Silhouette CAMEO® 5 is now registered.

### Warranty Information

The Silhouette hardware has a one year limited warranty\*. The hardware warranty specifically covers issues relating to the Silhouette machine, power cord and adapter, and/or USB cord. If through the process of supporting a reported issue Silhouette America® determines any of these hardware components are faulty within the first year the Silhouette is owned (from the original purchase date and as the machine is registered), Silhouette America® can then have any one or all of these components replaced. Hardware issues should be very rare. Generally issues experienced with the Silhouette are related to the software or improper operation. Please contact the Silhouette Support Team as you may have any concerns to further troubleshoot the issue and to confirm the source of the problem.

\* This warranty applies to US and Canadian customers only. For warranty information regarding machines purchased in territories outside of the US and Canada, please contact the original retail location of purchase.

[> View Full Warranty](#)

CONTINUE TO NEXT STEP

### Další informace

- Po dokončení registrace přístroje neklikajte na tlačítko „POKRAČOVAT NA DALŠÍ KROK“. Místo toho nainstalujte software (Silhouette Studio) podle níže uvedených pokynů.
- Po registraci přístroje obdržíte e-mail s podrobnostmi o měsíčním zkušebním předplatném zdarma. Podrobnosti naleznete v části „Použití zkušebního předplatného v obchodě Silhouette Design Store“.

- 10 Zavřete obrazovku.

## Nainstalujte software (Silhouette Studio)

Vysvětlení k softwaru naleznete na webových stránkách Silhouette America.com v kapitole „1-4 Nastavení přístroje“. Po registraci používaného přístroje Silhouette stáhněte software ze stránky pro stahování (<https://www.silhouetteamerica.com/software>) a nainstalujte jej.

<https://www.silhouetteamerica.com/setup>

### Důležité

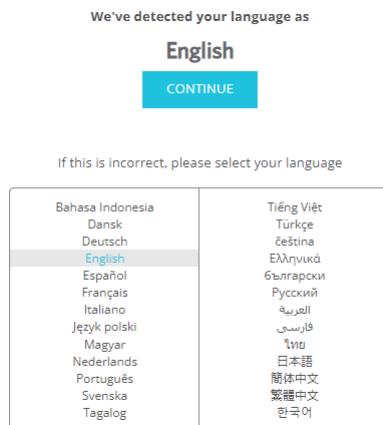
- Před instalací aplikace Silhouette Studio se přihlaste jako uživatel s oprávněními správce počítače.
- Dokud není dokončena instalace softwaru, nepřipojujte plotr Silhouette CAMEO5 k počítači.

## Podporované operační systémy

- Windows 10 nebo novější
- macOS X 10.14 (64bitový) nebo novější

## Pro systém Windows

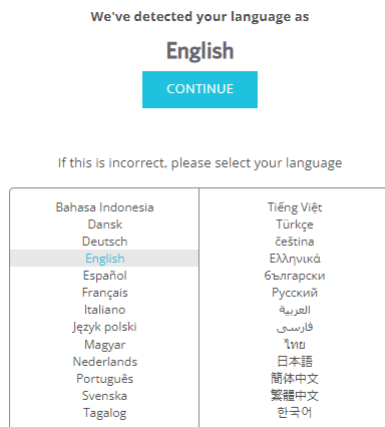
- 1 Přejděte na stránku „<https://www.silhouetteamerica.com/setup>“.
- 2 Vyberte jazyk.



- 3 Na obrazovce „Silhouette Machine Setup“ vyberte model, který chcete použít.
- 4 V závislosti na použitém operačním systému vyberte WINDOWS (64bitový) nebo WINDOWS (32bitový).
- 5 Spustí se stahování instalačního programu.
- 6 Dvěma kliknutími na stažený instalační soubor „(název staženého souboru).exe“ jej spustíte.
- 7 Při instalaci postupujte podle zobrazených pokynů.
- 8 Po zobrazení výzvy v průvodci nastavením klikněte na tlačítko „Další (N)“.

## Pro systém Mac

- 1 Přejděte na stránku „<https://www.silhouetteamerica.com/setup>“.
- 2 Vyberte jazyk.



- 3 Na obrazovce „Silhouette Machine Setup“ vyberte model, který chcete použít.
- 4 Klikněte na položku MAC (64bitový).
- 5 Spustí se stahování instalačního programu.
- 6 Dvěma kliknutími na stažený instalační soubor „(název staženého souboru).dmg“ jej spustíte.
- 7 Přetáhněte ikonu aplikace Silhouette Studio do složky Aplikace a nainstalujte ji.

### Poznámka

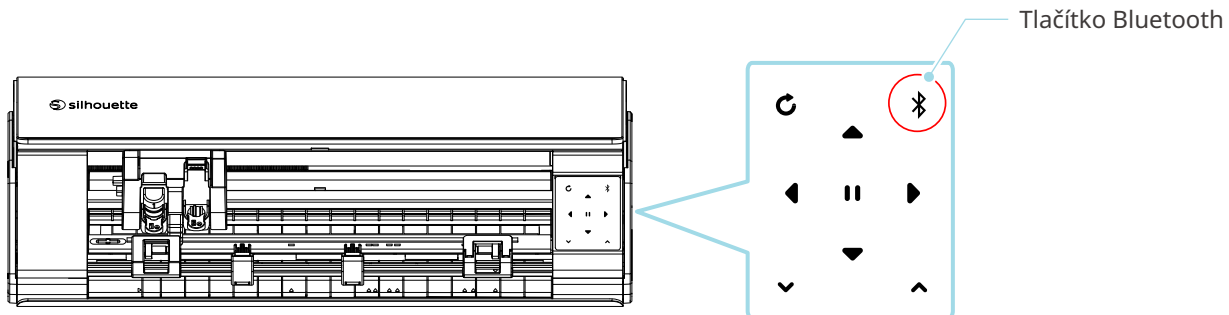
Pokud jste již nainstalovali aplikaci Silhouette Studio, aktualizujte ji na nejnovější verzi [kliknutím sem](#).

## Zkontrolujte propojení s plotrem Silhouette CAMEO5

Můžete si vybrat, zda chcete plotr Silhouette CAMEO5 připojit k počítači kabelem USB, nebo bezdrátově pomocí technologie Bluetooth. Připojte jej podle prostředí, ve kterém je používán.

### Připojení pomocí Bluetooth

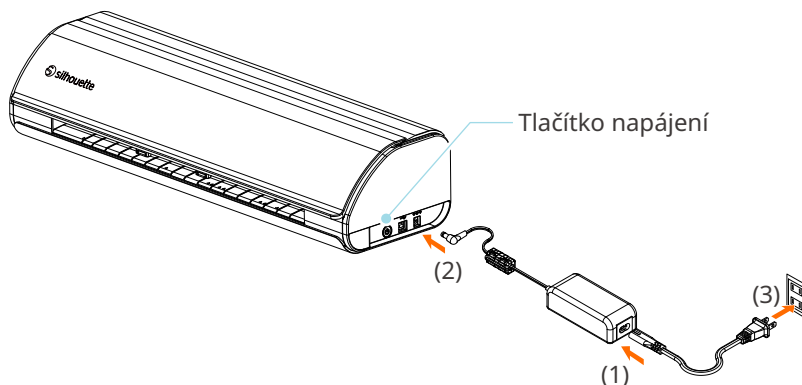
Plotr Silhouette CAMEO5 má vestavěný adaptér Bluetooth, který umožňuje bezdrátové připojení k počítači.



- 1 Připojte plotr Silhouette CAMEO5 k napájecímu zdroji.

Napájecí kabely připojujte v pořadí podle čísel ((1) až (3)) uvedených na obrázku níže.

Stisknutím a podržením tlačítka napájení po dobu alespoň dvou sekund plotr Silhouette CAMEO5 zapněte.

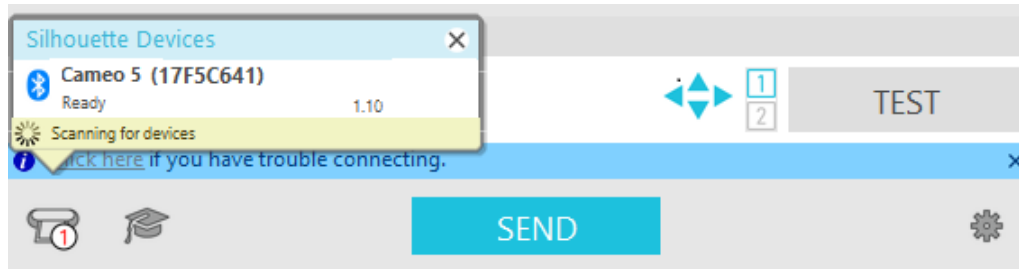


- 2 Stiskněte tlačítko Bluetooth. Kontrolka se rozsvítí modře a přístroj je připraven k použití.

Barva a stav kontrolky		
		Vypnuto (bílá)
		K dispozici (bliká modře)
		Připojeno (svítí tmavomodře)

### 3 Zapněte v počítači funkci Bluetooth.

Otevřete v aplikaci Silhouette Studio kartu „ODESLAT“ a klikněte na ikonu „Zařízení Silhouette“.



V zobrazeném seznamu zařízení vyberte „CAMEO5“ nebo „CAMEO5 PLUS“ a software zahájí synchronizaci. Nastavení je dokončeno, když se na panelu „ODESLAT“ zobrazí pro plotr Silhouette CAMEO5 stav „Připraveno“ nebo „Vložit médium“.

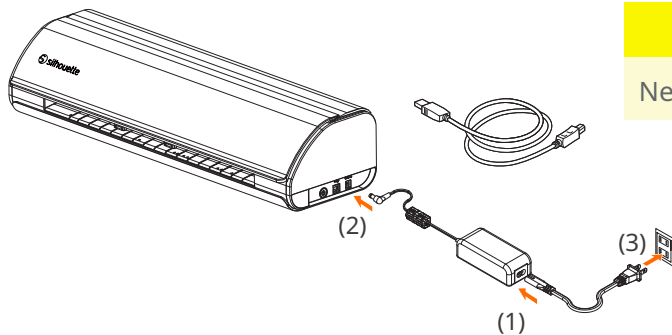
## Připojení pomocí kabelu USB

### ! Poznámka

Dokud nebude dokončena instalace softwaru (Silhouette Studio), nepřipojujte plotr Silhouette CAMEO5 k počítači. Kabel USB zakoupíte samostatně.

### 1 Připojte plotr Silhouette CAMEO5 k napájecímu zdroji.

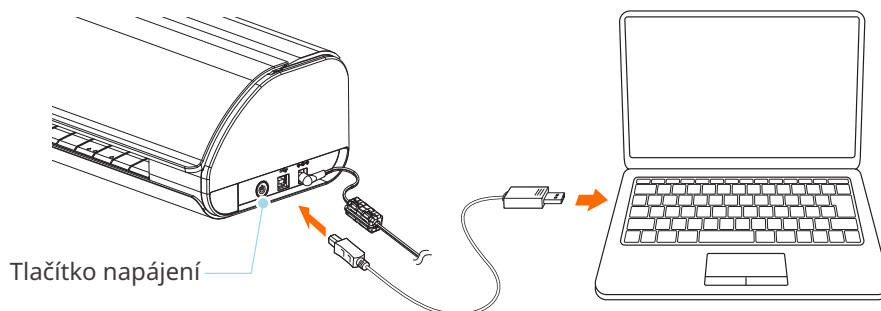
Napájecí kabely připojujte v pořadí podle čísel ((1) až (3)) uvedených na obrázku níže.



### ! Poznámka

Nepřipojujte kabel USB dříve než napájecí kabel.

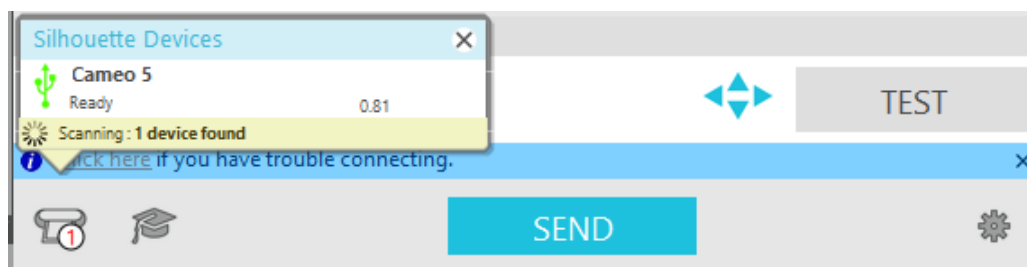
### 2 Propojte počítač a plotr Silhouette CAMEO5 kabelem USB.





3 Stisknutím tlačítka napájení plotr Silhouette CAMEO5 zapněte.

Otevřete v aplikaci Silhouette Studio kartu „ODESLAT“ a klikněte na ikonu „Zařízení Silhouette“.



V zobrazeném seznamu zařízení vyberte „CAMEO5“ nebo „CAMEO5 PLUS“ a software zahájí synchronizaci.

## Získání obsahu zdarma

Po dokončení registrace přístroje vám bude nabídnuto bezplatné jednoměsíční zkušební předplatné, které vám umožní zdarma stahovat obsah z obchodu Silhouette Design Store.

### ⚠ Poznámka

Chcete-li používat bezplatný obsah, je nutné předem dokončit registraci účtu Silhouette. Chcete-li si zaregistrovat účet Silhouette, klikněte na odkaz v potvrzovacím e-mailu, který jste obdrželi při registraci účtu Silhouette. Pokud jste svůj účet neaktivovali, nebudete moci přístroj zaregistrovat ani získat přístup do obchodu Silhouette Design Store. Další informace naleznete v části „1-4 Nastavení přístroje“ výše.

## Podívejte se na obsah zdarma

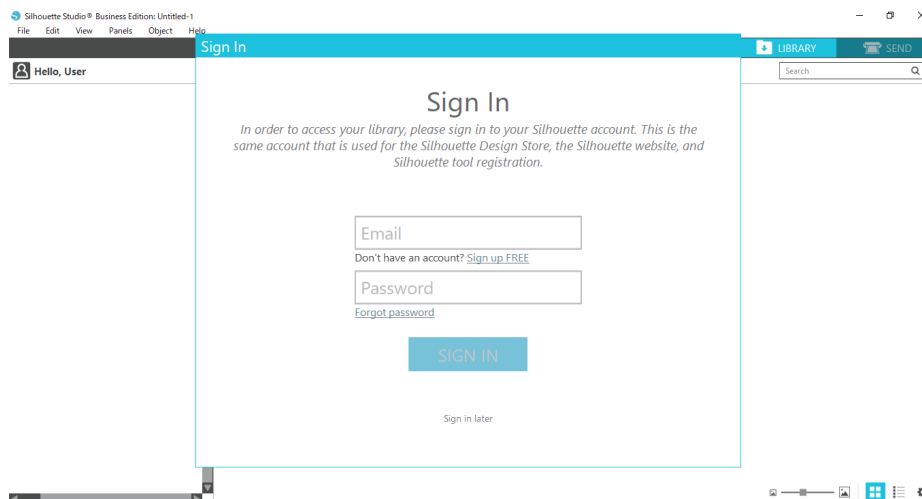
Po registraci přístroje Silhouette CAMEO5 získáte přístup ke 100 exkluzivním návrhům zdarma, které jsou poskytnuty společně s přístrojem.

- 1 Spustíte aplikaci Silhouette Studio.
- 2 Kliknutím na kartu „KNIHOVNA“ otevřete knihovnu.

Karta KNIHOVNA



- 3 Zadejte registrovanou e-mailovou adresu a heslo k účtu Silhouette a přihlaste se.



4 Po dokončení nastavení se v KNIHOVNĚ zobrazí 100 návrhů zdarma.

Tento obsah se zobrazí ve složce „CAMEO“, „Free with Machine“.



## Použití zkušebního předplatného v obchodě Silhouette Design Store

Se zkušebním předplatným můžete po registraci přístroje stahovat obsah (návrhy, písma, vzory atd.) zdarma\* po dobu jednoho měsíce. Obsah stažený v rámci zkušebního předplatného lze navíc používat i po skončení zkušebního předplatného.

\* Zdarma lze stáhnout obsah až do výše zobrazené ceny (hodnota 25 USD).

Maximální cena se může lišit.

1 Po registraci přístroje vám bude na e-mailovou adresu, kterou jste zadali při registraci účtu, zaslán odkaz ke stažení bezplatného obsahu. V e-mailu stiskněte tlačítko „Klikněte sem“.



Thank you for registering your new Silhouette machine!

### Get Your FREE Subscription

Your new Silhouette machine includes a FREE 1-month subscription to the [Silhouette Design Store](#) — the official marketplace for professionally-crafted cut files, fonts, patterns, and other designs for use with your Silhouette machine. With over 150,000 files to choose from, the Design Store is the premiere resource to help create your perfect project.

[Click here](#) to confirm and activate your subscription.

### Learn About Your Machine

As you're getting started with your new Silhouette machine, be sure to check out [Silhouette101.com](#), our company blog that is filled with tips, tricks, video classes, walk-throughs, and project inspiration. It's the perfect resource for newbies and pros alike!

We hope you enjoy your new Silhouette tool and your experience with the Silhouette Design Store!

Sincerely,  
The Silhouette Team

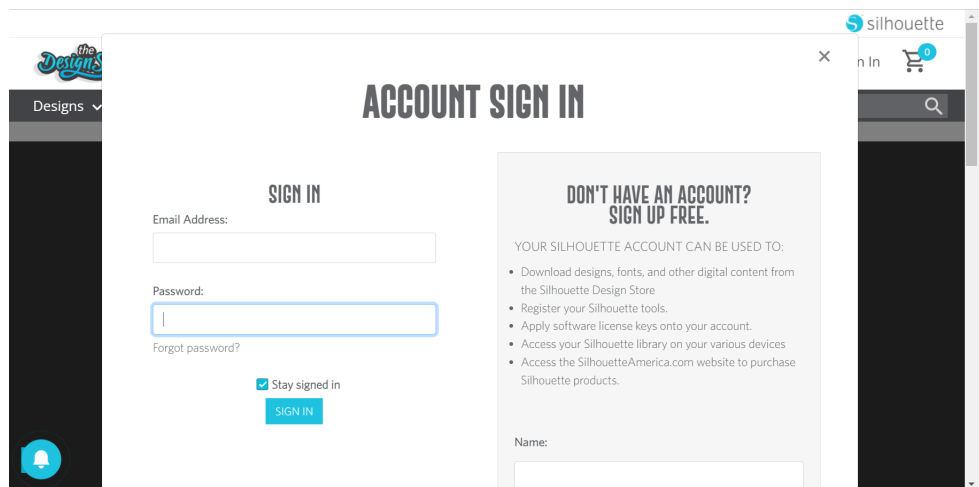
© 2021 Silhouette America, Inc. 618 N. 2000 W., Lindon Utah 84042  
The Silhouette America name and logo are trademarks of Silhouette America, Inc. Other names mentioned herein may be trademarks of their respective owners.  
[Click here](#) for Silhouette America website Terms & Conditions.



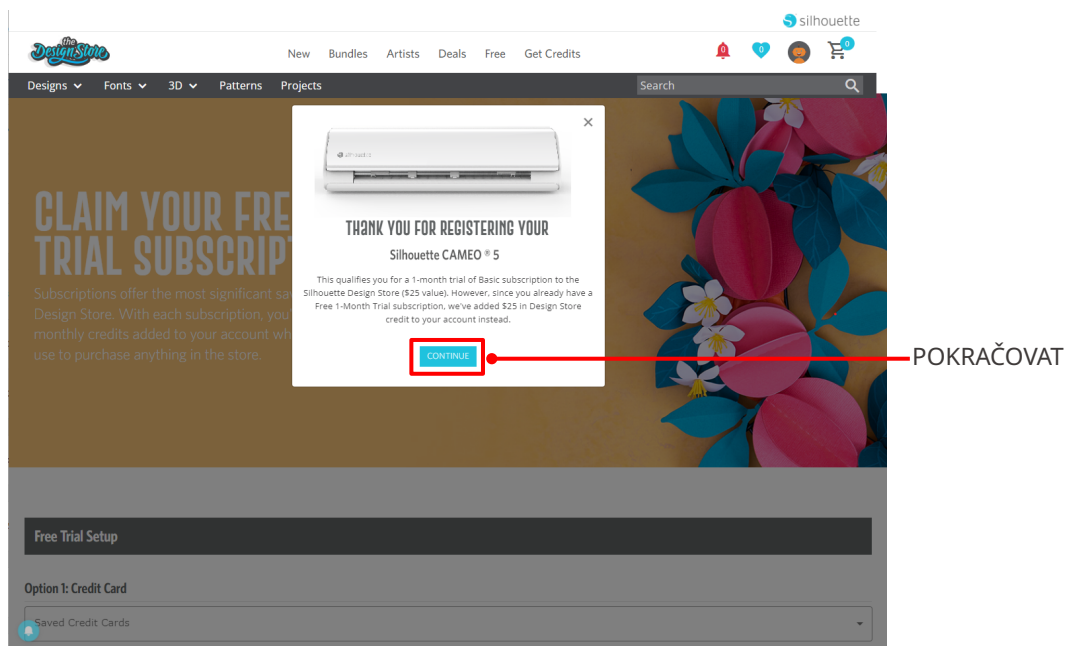
This email was sent from a notification-only address that cannot accept incoming email. Please do not reply to this message.

2 Zobrazí se obrazovka „Přihlášení“ pro přihlášení do obchodu Silhouette Design Store.

Zadejte registrovanou e-mailovou adresu a heslo a přihlaste se.



3 Zobrazí se obrazovka registrace přístroje. Kliknutím na tlačítko „POKRAČOVAT“ zobrazíte obrazovku „Use trial subscription“ (Použít zkušební předplatné).



4

Klikněte na možnost „Nemám kreditní kartu“ ve spodní části obrazovky.

Design Store

New Bundles Artists Deals Free Get Credits

Designs Fonts 3D Patterns Projects Search

## CLAIM YOUR FREE TRIAL SUBSCRIPTION

Subscriptions offer the most significant savings in the Design Store. With each subscription, you'll get monthly credits added to your account which you can use to purchase anything in the store.

Free Trial Setup

Option 1: Credit Card

Saved Credit Cards

Option 2: PayPal

PayPal CREDIT

**I don't have a credit card.** Nemám kreditní kartu.

Today's Payment:  
¥0JPY

CONTINUE Remind Me Later

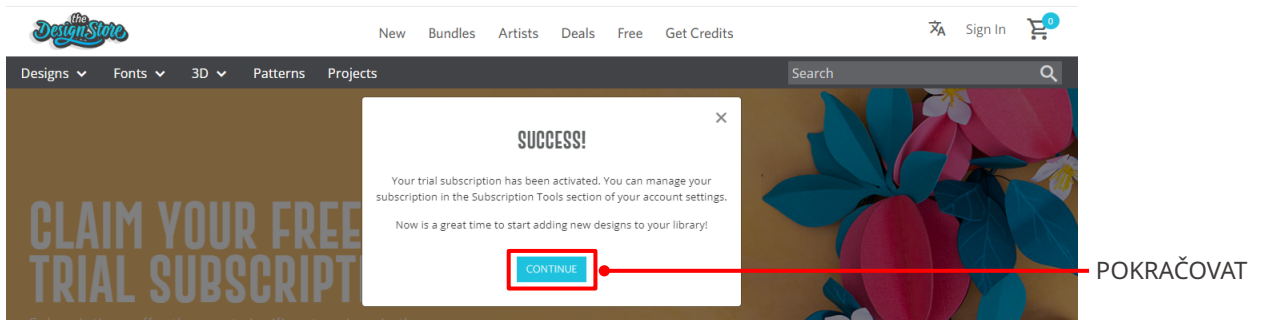
Review and Confirm

### Poznámka

Pokud zahájíte zkušební předplatné po registraci své kreditní karty, po skončení zkušebního období automaticky začne základní předplatné a z vaší kreditní karty se bude strhávat měsíční poplatek. Pokud máte zájem pouze o zkušební verzi, odstraňte údaje o kreditní kartě a zahajte zkušební předplatné kliknutím na „Nemám kreditní kartu“.

5 Po uplatnění zkušebního předplatného se zobrazí obrazovka „Success“ (Úspěch).

Po zahájení zkušebního předplatného se kliknutím na „POKRAČOVAT“ vrátíte na hlavní stránku.



### 🗨 Další informace

Obdržíte e-mail s názvem „Zkušební předplatné obchodu Design Store ZDARMA“.



This email is to confirm that your FREE 1-Month Basic Subscription was successfully started and will be valid through 2023-07-09

Silhouette Design Store subscription terms may be found [here](#).

Sincerely  
The Silhouette Design Store Team

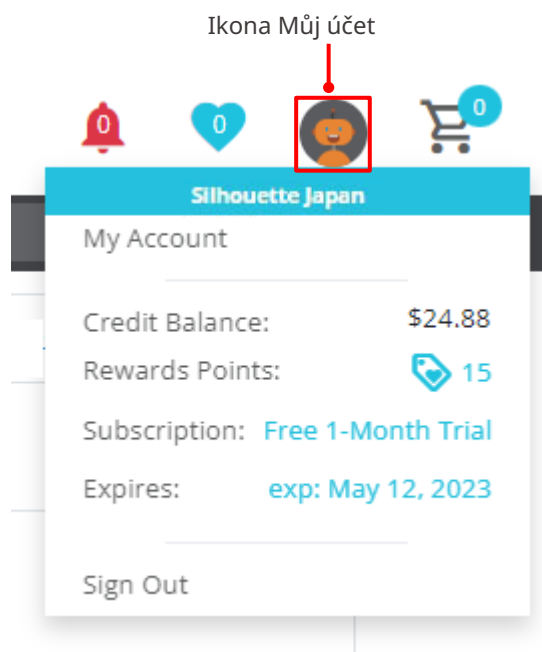
© 2021 Silhouette America, Inc. 618 N. 2000 W., Lindon Utah 84042  
The [Silhouette Design Store](#) and Design Store logo are trademarks of Silhouette America, Inc. Other names mentioned herein may be trademarks of their respective owners.  
[Click here](#) for Silhouette Design Store Terms & Conditions.



This email was sent from a notification-only address that cannot accept incoming email. Please do not reply to this message.

## Potvrzení aktivace

Pokud najedete kurzorem myši na ikonu „Můj účet“ v pravém horním rohu obrazovky obchodu Silhouette Design Store, zobrazí se „Free 1-Month Trial“ a budete zde moci zkontrolovat zůstatek kreditu a datum vypršení předplatného.



## 1-5 Dostupné funkce

### Formát média, které lze vložit

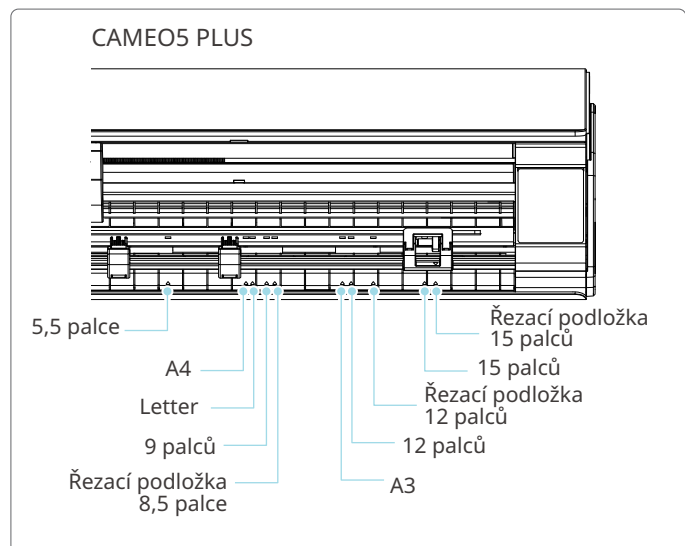
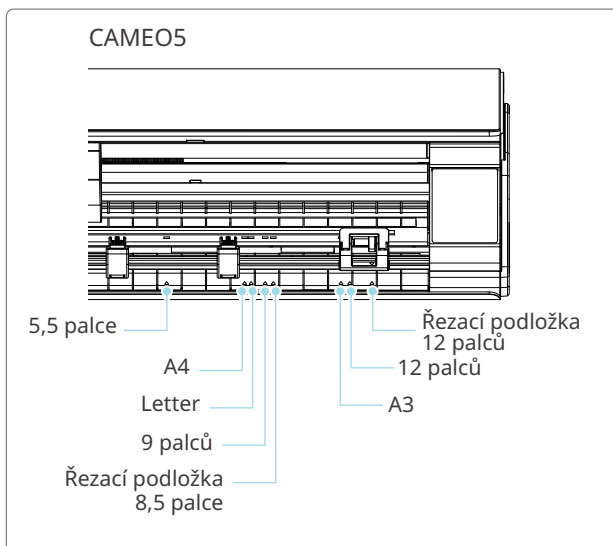
Do plotru Silhouette CAMEO5 lze vkládat média následujících formátů.

- 5,5 palce, A4, Letter, 9 palců, A3, 12 palců
- Řezací podložka: 8,5 x 12 palců a 12 x 12 palců

Do plotru Silhouette CAMEO5 PLUS lze vkládat média následujících formátů.

- 5,5 palce, A4, Letter, 9 palců, A3, 12 palců a 15 palců
- Řezací podložka: 8,5 x 12 palců, 12 x 12 palců, 15 x 15 palců

Média nestandardních formátů a bez podkladového papíru před vložením umístěte na řezací podložku.



Média standardního formátu s podkladovým papírem lze vkládat přímo.

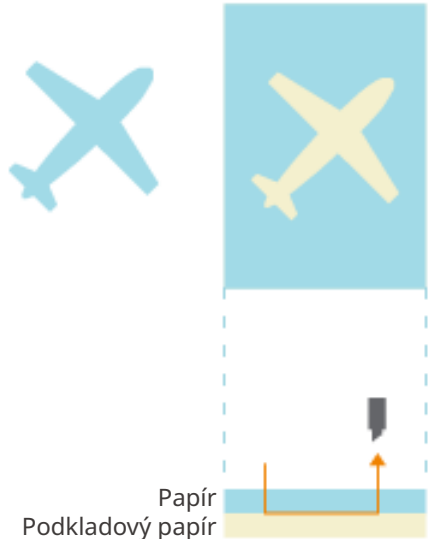
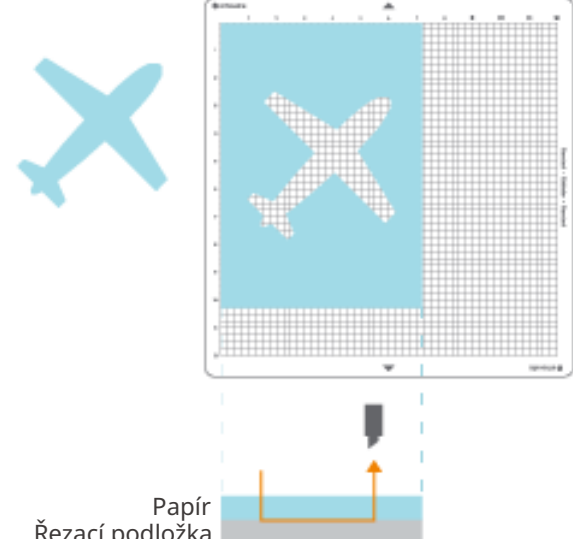
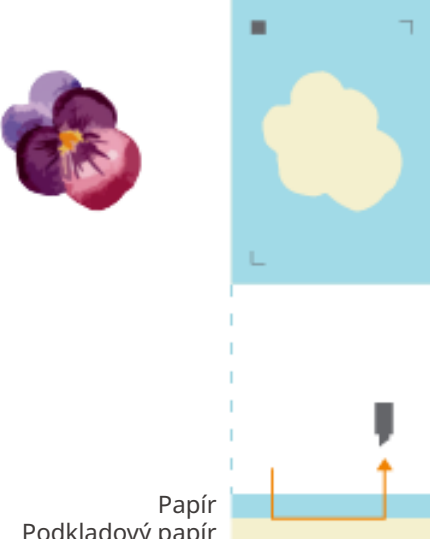
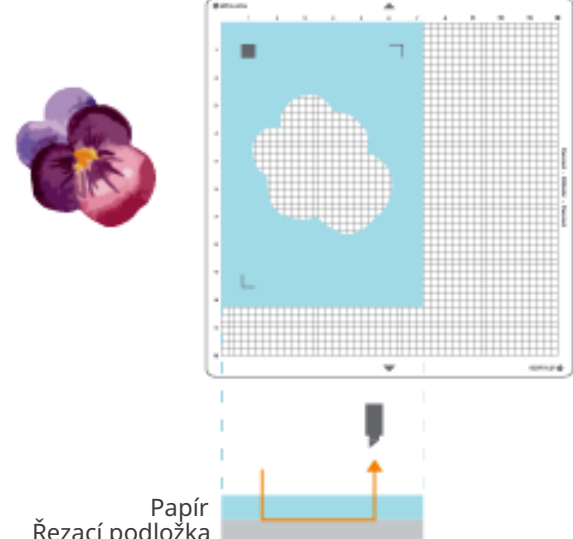
Média nestandardních formátů a bez podkladového papíru vkládejte s řezací podložkou.

Řezací podložka: Nepoužita	Řezací podložka: Použita
<p>4,8 m</p>	
<ul style="list-style-type: none"> <li>• Běžná velikost (šířka): 5,5 palce, A4, Letter, 9 palců, A3, 12 palců a 15 palců*</li> <li>• Velikost média v roli (šířka): 12 palců a 15 palců.*</li> </ul> <p>* Pouze pro CAMEO5 PLUS</p>	<ul style="list-style-type: none"> <li>• Podporovaná řezací podložka: 8,5 x 12 palců, 12 x 12 palců, 15 x 15 palců*</li> </ul> <p>* Pouze pro CAMEO5 PLUS</p>



## Vyřezávané obrazy

Na plotru Silhouette CAMEO5 lze provádět následující typy řezání.

<p>Poloviční řez Vyřeže horní médium. Nevyřeže podkladový papír.</p>	<p>Vysekávání (výřez) Vyřízne celé médium. Neřeže podložku.</p>
 <p>Papír Podkladový papír</p>	 <p>Papír Řezací podložka</p>
<p>Tisk a řezání – poloviční řez Vyřeže horní médium. Nevyřeže podkladový papír.</p>	<p>Tisk a řezání – výřez Vyřízne celé médium. Neřeže podložku.</p>
 <p>Papír Podkladový papír</p>	 <p>Papír Řezací podložka</p>

# 02 Stručná referenční příručka

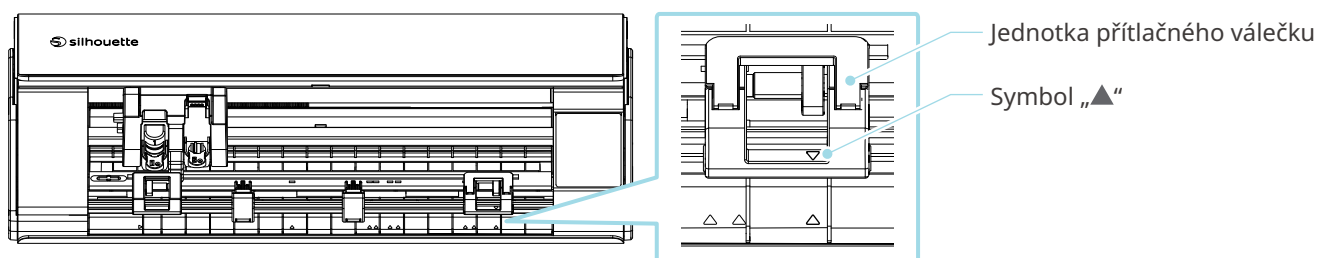
## 2-1 Řezání s nožem Auto Blade

Při vkládání médií lze papír zavádět dvěma způsoby.

- Vložit médium 1: Po vložení média se papír zavádí automaticky.
- Vložit médium 2: Po vložení média se papír zavádí ručně.

### Změna polohy jednotky přítlačného válečku

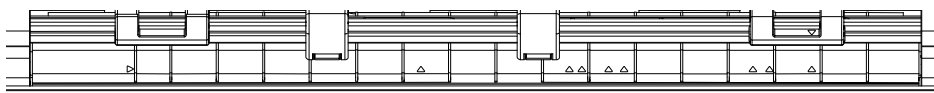
- 1 Zvedněte páku jednotky přítlačného válečku, posuňte jednotku přítlačného válečku podle šířky vloženého média a sklopením páky jednotku přítlačného válečku zajistěte.



## Další informace

Na předním panelu se nacházejí symboly „▲“ pro každý formát média. Zarovnejte symbol „▲“ jednotky přítlačného válečku se symbolem „▲“ na předním panelu a zajistěte jednotku přítlačného válečku.

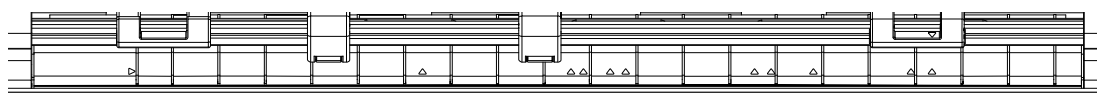
### CAMEO5



(1) (2) (3) (4) (5) (6) (7) (8)

- |               |                               |
|---------------|-------------------------------|
| (1) 5,5 palce | (5) Řezací podložka 8,5 palce |
| (2) A4        | (6) A3                        |
| (3) Letter    | (7) 12 palců                  |
| (4) 9 palců   | (8) Řezací podložka 12 palců  |

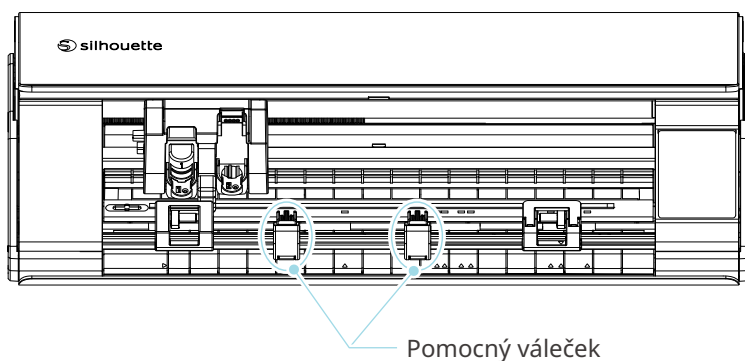
### CAMEO5 PLUS



(1) (2) (3) (4) (5) (6) (7) (8) (9) (10)

- |                               |                               |
|-------------------------------|-------------------------------|
| (1) 5,5 palce                 | (6) A3                        |
| (2) A4                        | (7) 12 palců                  |
| (3) Letter                    | (8) Řezací podložka 12 palců  |
| (4) 9 palců                   | (9) 15 palců                  |
| (5) Řezací podložka 8,5 palce | (10) Řezací podložka 15 palců |

- 2** Posuňte pomocný váleček doleva a doprava a nastavte jej do polohy, kde by se médium mohlo deformovat.

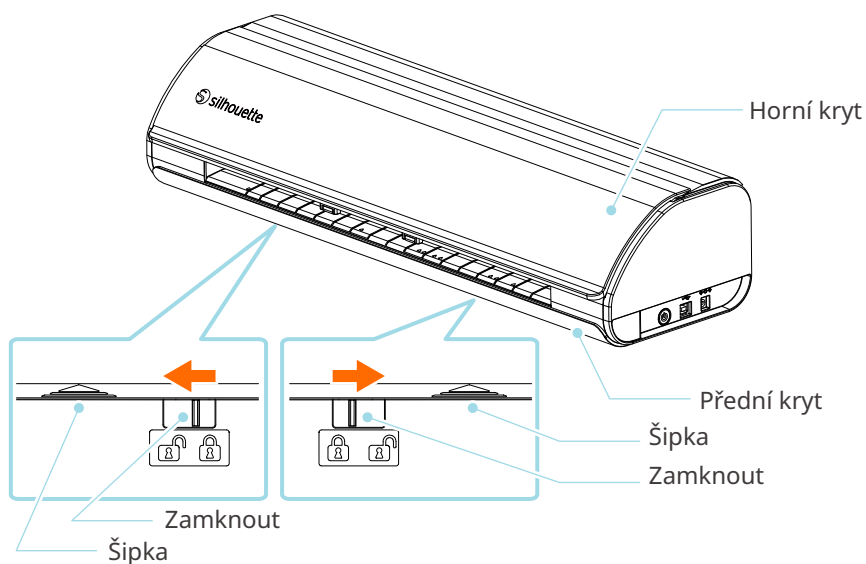


## Vložení role papíru

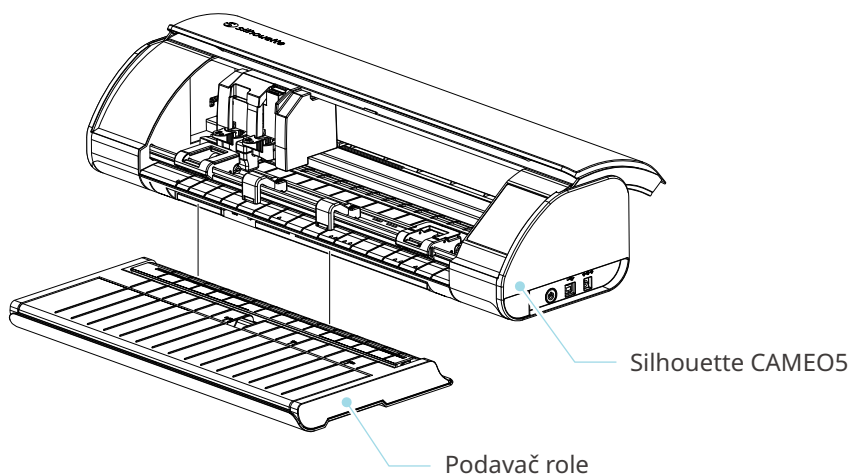
- 1 Odstraňte přední kryt v přední části přístroje.

### Další informace

- Zvedněte přední část přístroje, uvolněte dva zámky ve spodní části přístroje a sejměte přední kryt ve směru šipek.
- Upozorňujeme, že při zvedání přední části přístroje se může horní kryt otevřít silou.

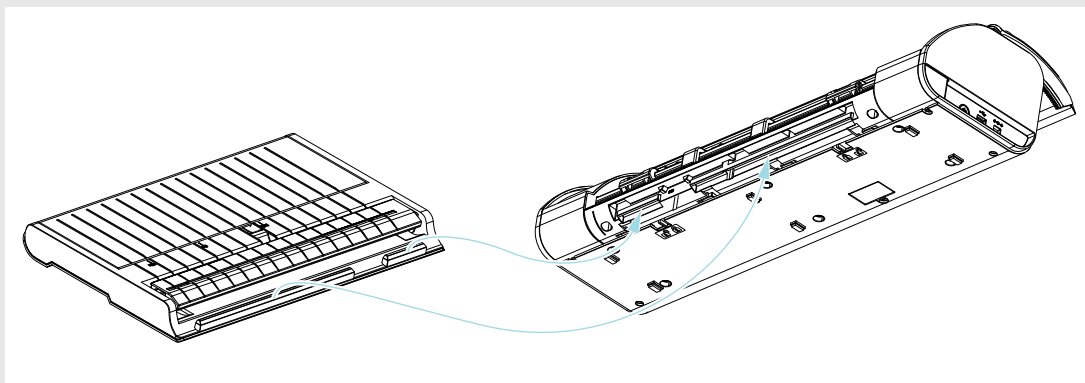


- 2 Zarovnejte podavač rolí (standardní příslušenství) s vodící čarou a poté jej zajistěte v instalačních pozicích na spodní straně přístroje.



### ● Další informace

Mírně nadzvedněte přední část přístroje a nastavte podavač rolí tak, aby výstupky na podavači rolí zapadly do vyhloubenin na spodní části přístroje.

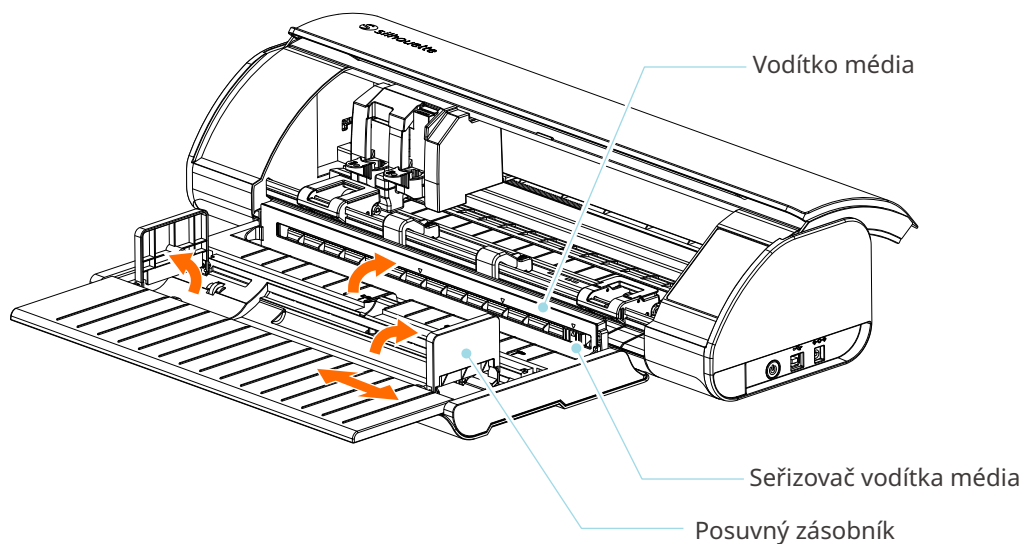


- 3** Otevřete vodítko média, dokud neuslyšíte cvaknutí.

### Další informace

Nastavení vodícího prvku média lze upravit podle formátu média.

- CAMEO5: 5,5 palce, 9 palců a 12 palců
- CAMEO5 PLUS: 5,5 palce, 9 palců, 12 palců a 15 palců



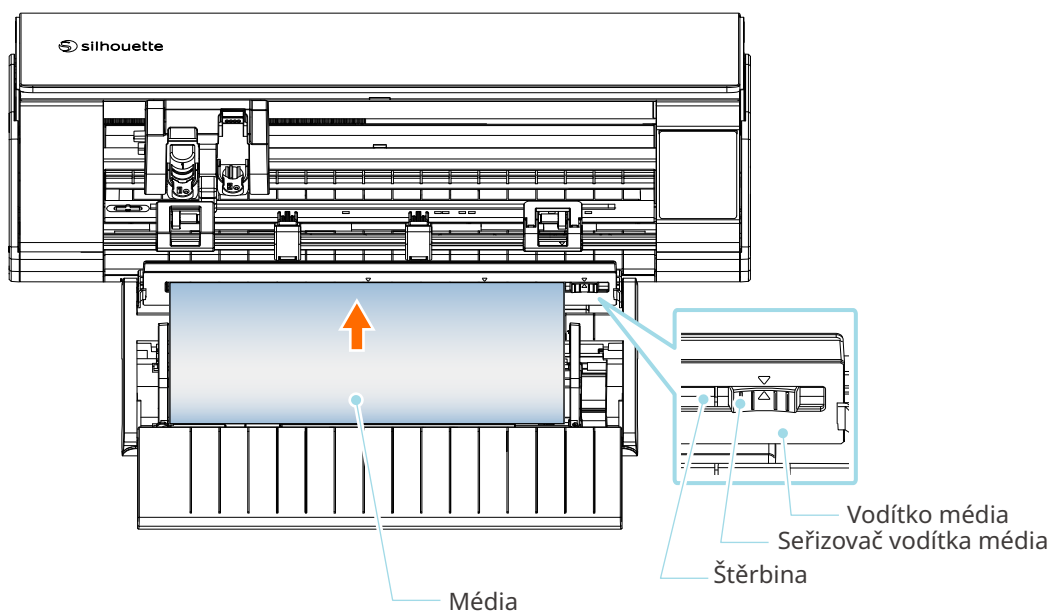
- 4** Nastavte levý a pravý posuvný zásobník do svislé polohy a pravý posuvný zásobník nastavte podle šířky média.

### Další informace

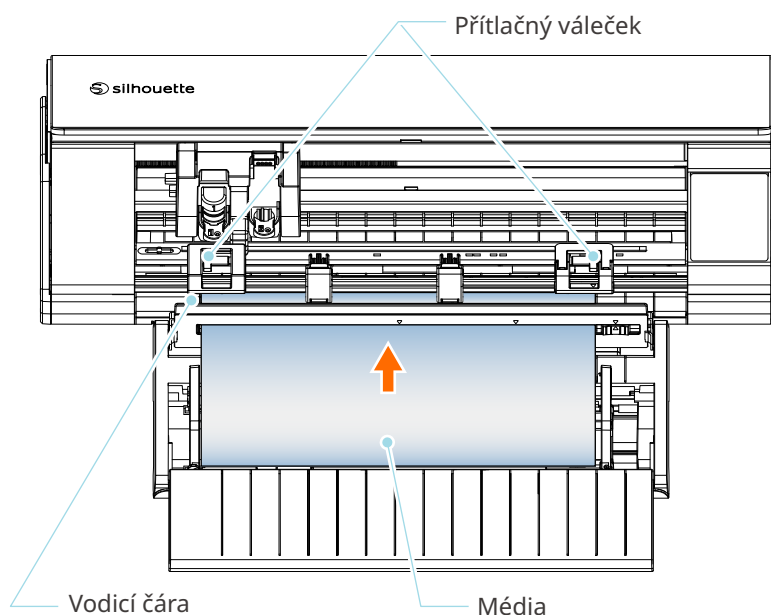
Posuvné zásobníky lze upravit podle formátu média.

- CAMEO5: 5,5 palce, 9 palců a 12 palců
- CAMEO5 PLUS: 5,5 palce, 9 palců, 12 palců a 15 palců

- 5** Vložte roli média na posuvné zásobníky a protáhněte jeho přední konec štěrbinou vodítka médií.



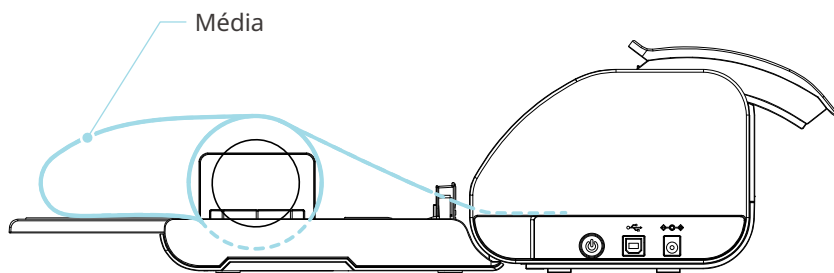
- 6 Nastavte polohu seřizovače vodítka média podle šířky média.
- 7 Zarovnejte levý okraj média s vodící čarou na předním panelu, přiložte přední konec média k přitlačnému válečku a médium rovně zaveďte.



### ⚠ Poznámka

Pro média v arších nechte vodítka média na podavači rolí zavřená a používejte je jako podložku, abyste omezili deformaci média.

- 8 Vytáhněte médium z role a nechte volný papír ve stejné délce jako v přední části přístroje.



### 🗨 Další informace

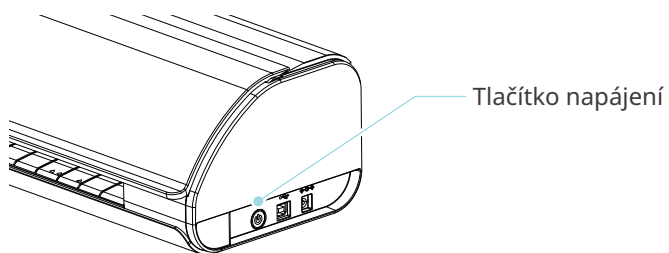
- Pokud používáte podavač rolí, dbejte na to, aby byl při jeho instalaci dostatek místa a aby neovlivňoval kreslení/řezání.
- Sklopení podavače rolí umožňuje vložit řezací papír a řezací podložku do přístroje rovně.

## Vložit médium 1

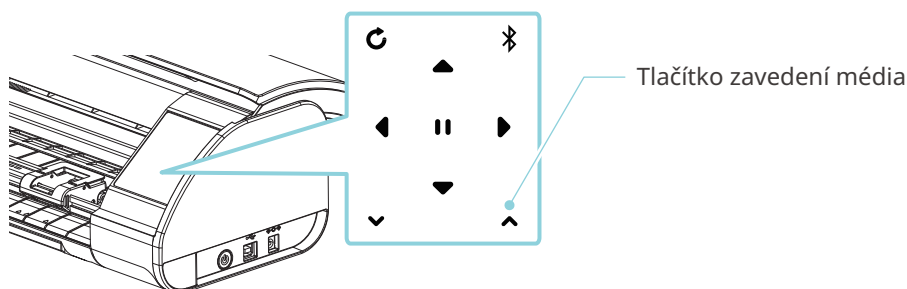
### ⚠ Poznámka

Při řezání médií, která nemají standardní formát, nezapomeňte použít řezací podložku. V opačném případě by mohlo dojít k poškození přístroje a nože.

- 1 Stisknutím a podržením tlačítka napájení po dobu alespoň dvou sekund plotr Silhouette CAMEO5 zapněte.



- 2 Před vložením média jednou stiskněte tlačítko zavedení média. Tlačítko zavedení média bliká a stav se změní na „Čeká se na zavedení média“.

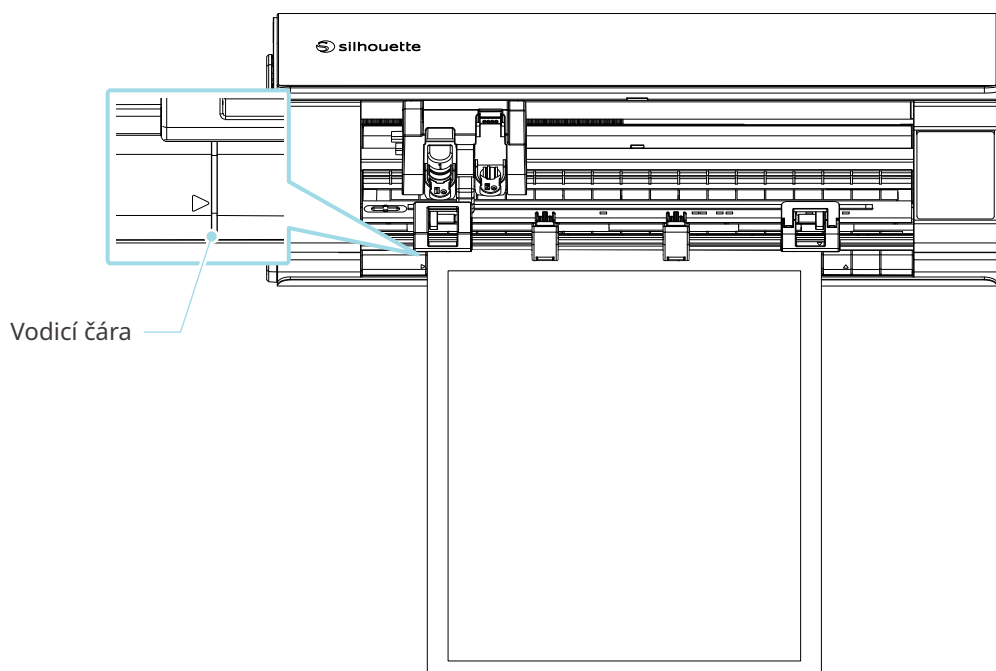


### 🗨 Další informace

- Když tlačítko zavedení média bliká, funkce všech ostatních tlačítek jsou neplatné.
- Chcete-li zrušit stav „Čeká se na zavedení média“, stiskněte znovu tlačítko zavedení média. Tlačítko zavedení média přestane blikat a bude souvisle svítit.



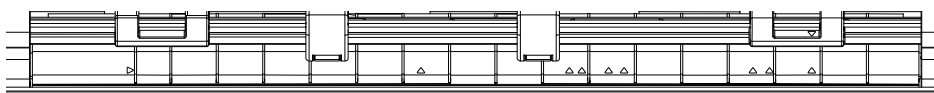
- 3 Zarovnejte levý okraj média s vodící čarou na předním panelu.



### Další informace

Na předním panelu se nacházejí symboly „▲“ pro každý formát média. Zarovnejte symbol „▲“ jednotky přítlačného válečku se symbolem „▲“ na předním panelu a zajistěte jednotku přítlačného válečku.

#### CAMEO5



(1) (2) (3) (4) (5) (6) (7) (8)

(1) 5,5 palce

(2) A4

(3) Letter

(4) 9 palců

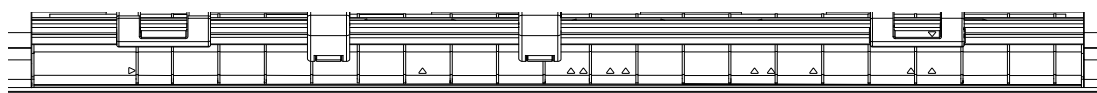
(5) Řezací podložka 8,5 palce

(6) A3

(7) 12 palců

(8) Řezací podložka 12 palců

#### CAMEO5 PLUS



(1) (2) (3) (4) (5) (6) (7) (8) (9) (10)

(1) 5,5 palce

(2) A4

(3) Letter

(4) 9 palců

(5) Řezací podložka 8,5 palce

(6) A3

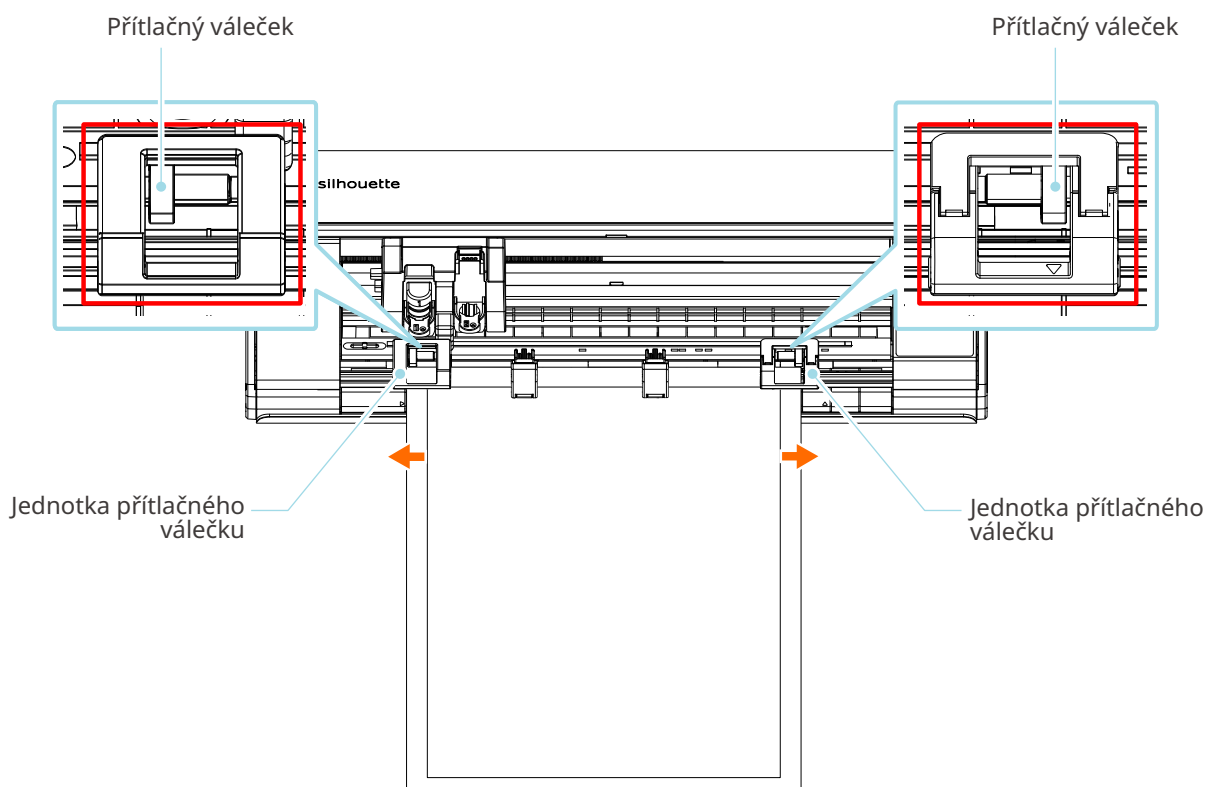
(7) 12 palců

(8) Řezací podložka 12 palců

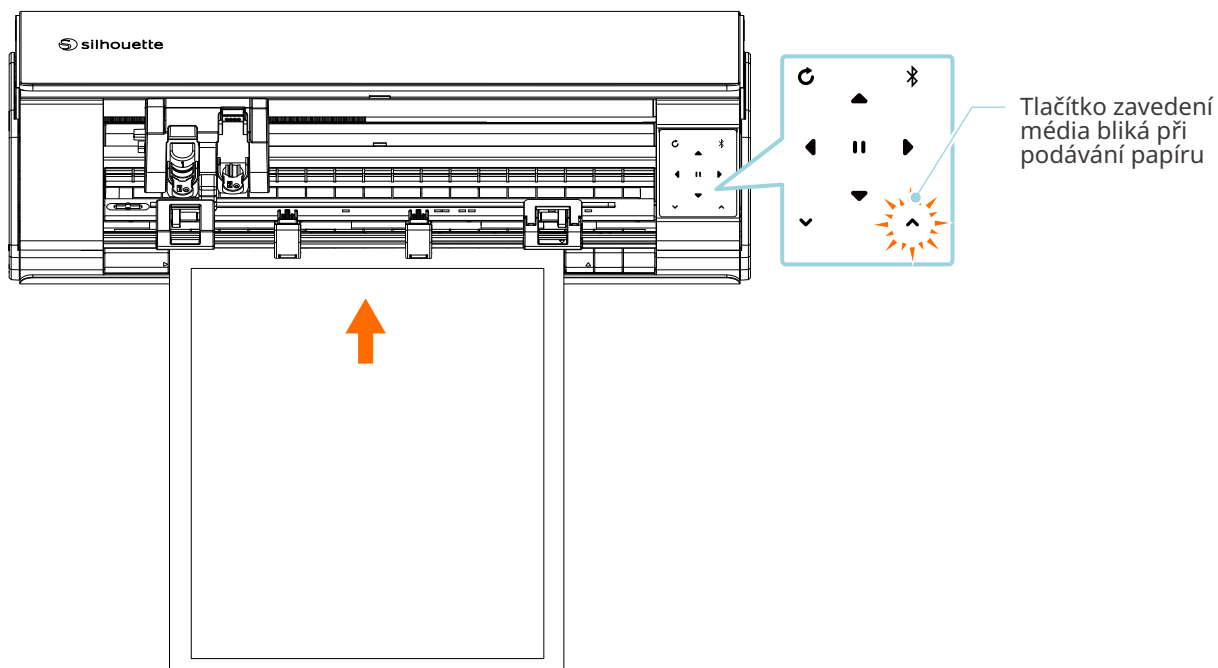
(9) 15 palců

(10) Řezací podložka 15 palců

- 4 Přední konec média přiložte k přítlačným válečkům ve spodní části lišty a médium rovně zaveďte. Při vkládání média jej táhněte oběma rukama doleva a doprava, aby se napulo.



- 5 Po vložení média se váleček přibližně po 3 sekundách začne otáčet a papír se začne podávat.



### Poznámka

- V režimu „Vložit médium 1“ se papír při zavádění média podává automaticky. Nepřibližujte ruce, vlasy apod. k pohyblivým součástem (například k válečkům a vozíku).
- Všechny důležité body týkající se zavádění médií jsou popsány v části věnované odstraňování problémů. Podrobnosti naleznete v části „4-1 Nelze správně vložit médium“.

## Vložit médium 2

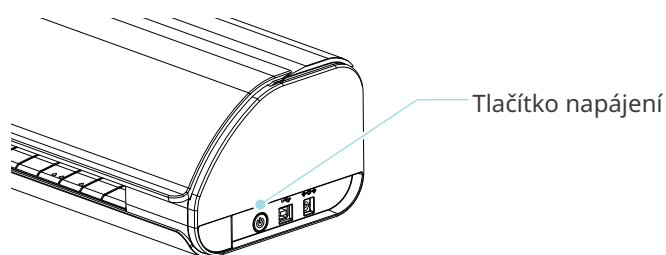
### ⚠ Poznámka

Při řezání médií, která nemají standardní formát, nezapomeňte použít řezací podložku. V opačném případě by mohlo dojít k poškození přístroje a nože.

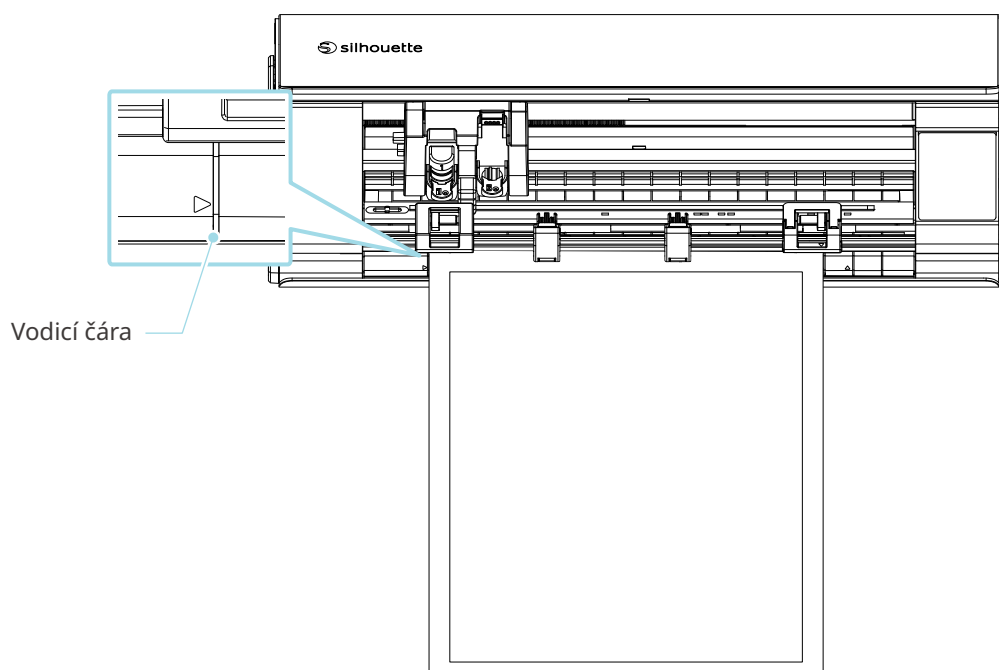
### 🗨 Další informace

Pokud mají média při použití funkce „Vložit médium 2“ tendenci se deformovat nebo naklánět, vložte je v závislosti na typu a stavu média pomocí funkce „Vložit médium 1“.

- 1 Stisknutím a podržením tlačítka napájení po dobu alespoň dvou sekund plotr Silhouette CAMEO5 zapnete.



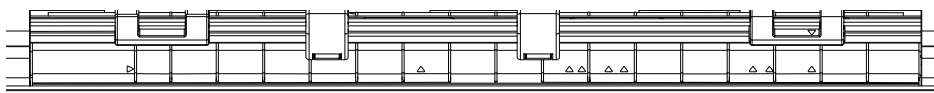
- 2 Zarovnejte levý okraj média s vodící čárou na předním panelu.



## Další informace

Na předním panelu se nacházejí symboly „▲“ pro každý formát média. Zarovnejte symbol „▲“ jednotky přítlačného válečku se symbolem „▲“ na předním panelu a zajistěte jednotku přítlačného válečku.

### CAMEO5



(1) (2) (3) (4) (5) (6) (7) (8)

(1) 5,5 palce

(2) A4

(3) Letter

(4) 9 palců

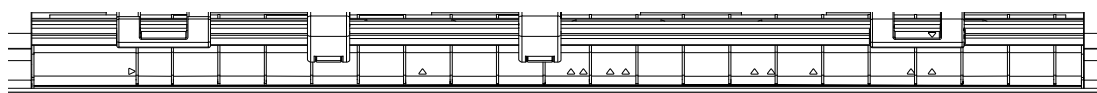
(5) Řezací podložka 8,5 palce

(6) A3

(7) 12 palců

(8) Řezací podložka 12 palců

### CAMEO5 PLUS



(1) (2) (3) (4) (5) (6) (7) (8) (9) (10)

(1) 5,5 palce

(2) A4

(3) Letter

(4) 9 palců

(5) Řezací podložka 8,5 palce

(6) A3

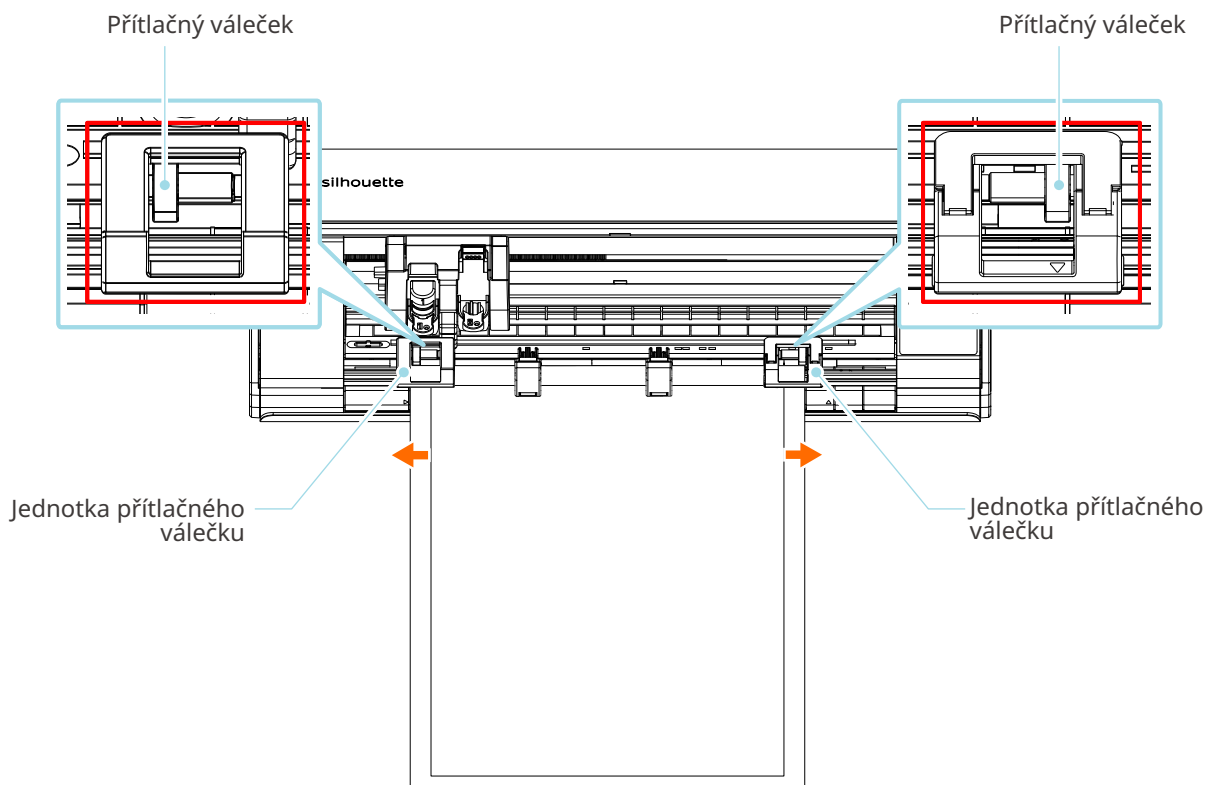
(7) 12 palců

(8) Řezací podložka 12 palců

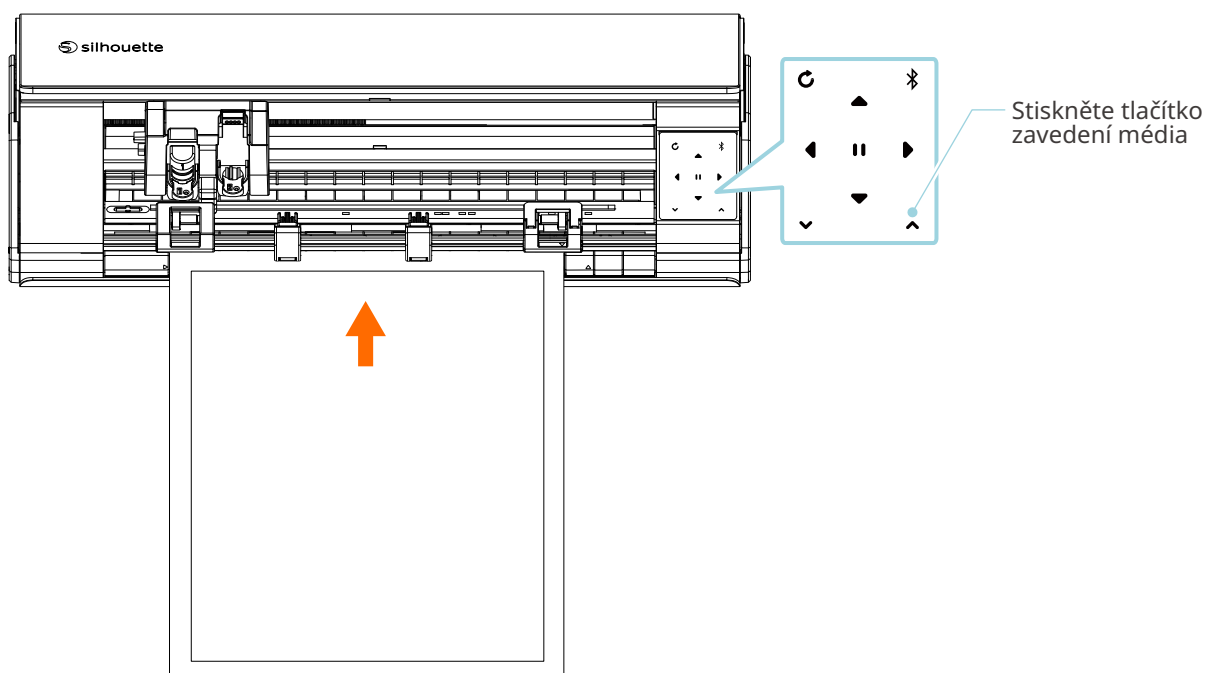
(9) 15 palců

(10) Řezací podložka 15 palců

- 3** Přední konec média přiložte k přítlačným válečkům ve spodní části lišty a médium rovně zaveďte. Při vkládání média jej táhněte oběma rukama doleva a doprava, aby se napulo.



- 4 Stisknutím tlačítka zavedení média zahájíte podávání papíru.



### ⚠ Poznámka

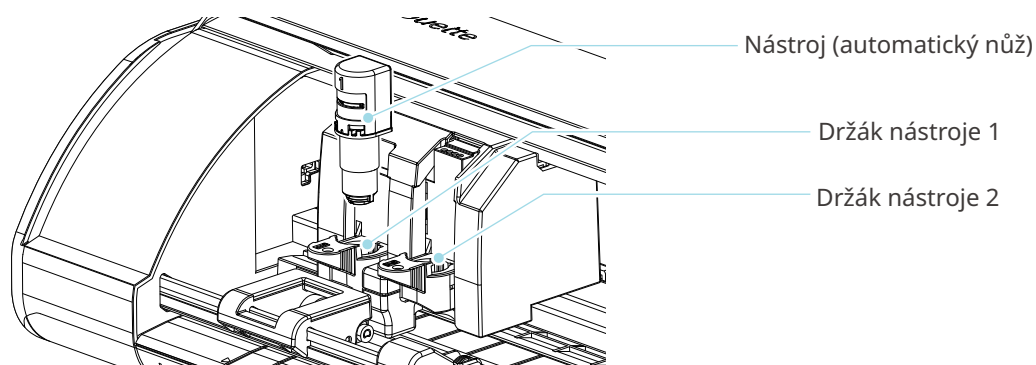
Všechny důležité body týkající se zavádění médií jsou popsány v části věnované odstraňování problémů. Podrobnosti naleznete v části „4-1 Nelze správně vložit médium“.

## Nastavení nože Auto Blade

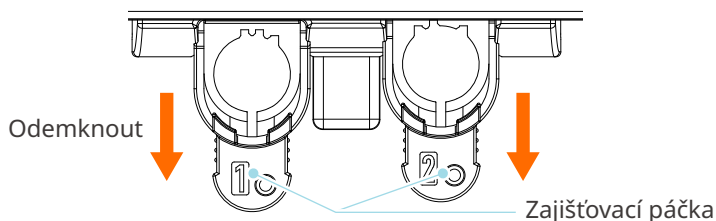
### ⚠ Poznámka

S noži zacházejte opatrně, abyste se nezranili.

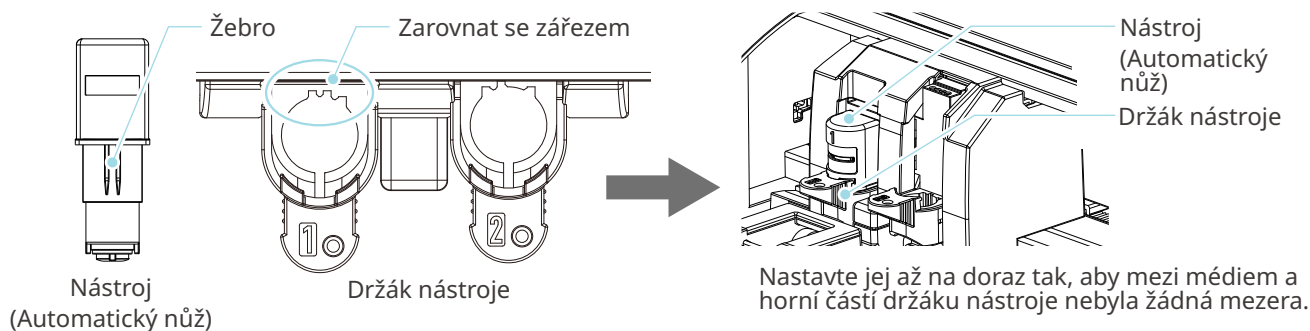
Nástroje můžete používat tak, že je vložíte do držáku nástroje plotru Silhouette CAMEO5. Nástroje, které lze nastavit, jsou nástroje označené číslem „1“ a adaptéry nástrojů.



- 1** Pomalu zatáhněte za zajišťovací páčku držáku nástroje směrem k sobě, abyste jej odemkli.

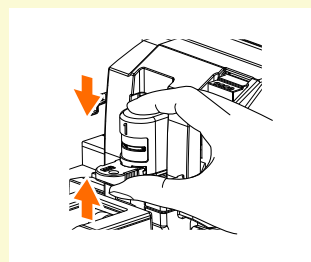


- 2** Zarovnejte žebro nástroje (nůž Auto Blade) se zářezem v držáku nástroje a řádně jej vložte.

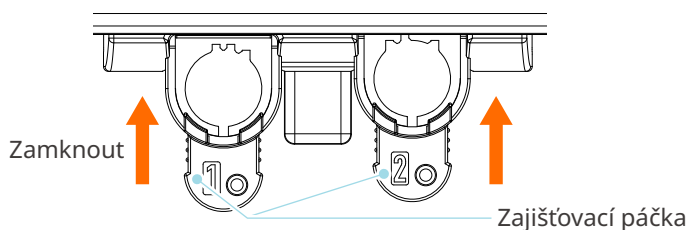


### ⚠️ Poznámka

Při zasouvání nože Auto Blade přidržete zajišťovací páku tak, aby byla podepřena zespodu, a zasuňte nůž Auto Blade až úplně dolů. Upozorňujeme, že vložení nástroje bez držení držáku nástroje může vést k poškození čepele.



- 3** Vratte zajišťovací páčku do původní polohy.



### 🗨️ Další informace

Nástroj zasuňte až na doraz a poté jej zajistěte. Pokud není zasunutý až na doraz, médium nemusí být řezáno správně.

- 4** Po vložení nástroje jej plotr Silhouette CAMEO5 rozpozná a automaticky zobrazí na kartě „ODESLAT“ aplikace Silhouette Studio.

## 2-2 Pracovní postup od jednoduchého návrhu až po řezání

V této části jsou popsány kroky pro vytvoření dat řezání z jednoduchých obrázků a textů a k řezání médií pomocí aplikace Silhouette Studio.

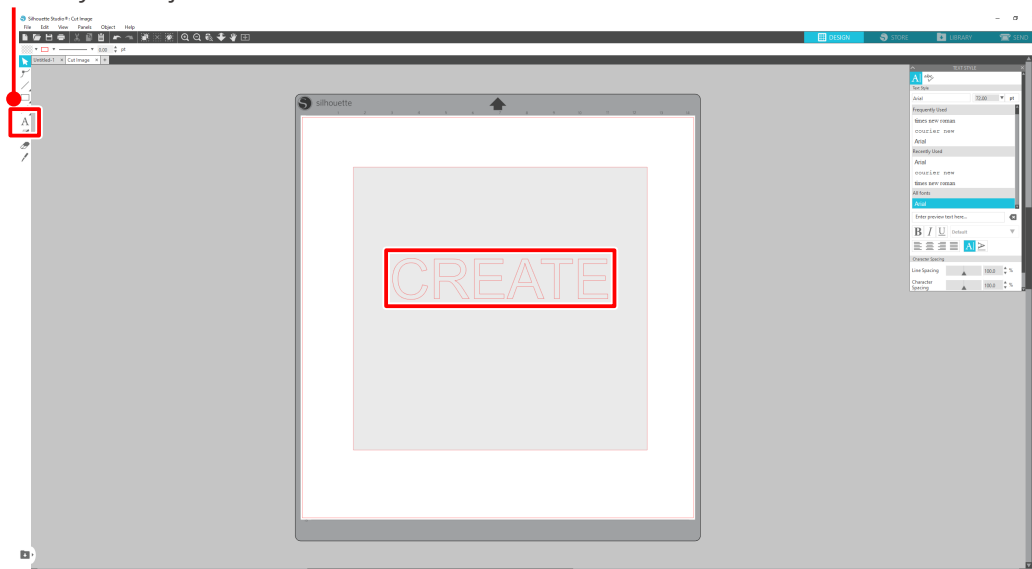
### Krok 1. Vytváření dat řezání pomocí obrázků a textů

Data řezání můžete vytvořit pomocí kreslicích nástrojů aplikace Silhouette Studio (například čáry, elipsy, obdélníky, mnohoúhelníky, křivky a texty). Nástroje jsou zobrazeny na panelu nástrojů na levé straně obrazovky.

#### Postup

- 1 Pomocí nástroje „Nástroj pro kreslení“ vlevo nakreslete rámeček.
- 2 Pomocí nástroje „Textový nástroj“ vlevo napište text „VYTVOŘIT“.

#### Textový nástroj



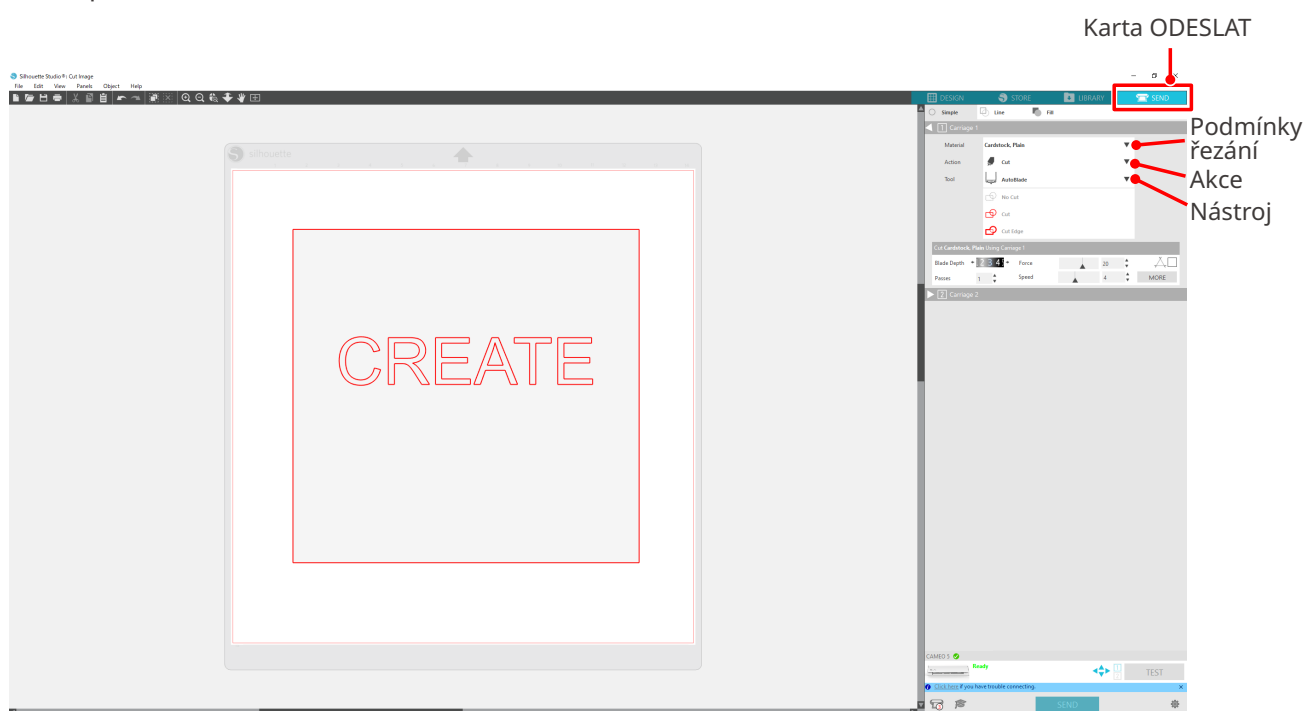


## Krok 2. Řezání vytvořených dat

Vyřízněte vytvořená data pomocí plotru Silhouette CAMEO5.

### Postup

- 1 Vložte médium do plotru Silhouette CAMEO5.
- 2 Klikněte na kartu „ODESLAT“ v pravém horním rohu obrazovky aplikace Silhouette Studio.  
Zobrazí se „Panel nastavení řezání“.  
Z rozbalovacího seznamu řezných podmínek vyberte řezné podmínky, operace a nástroj podle použitého média.



- 3 Stiskněte tlačítko „ODESLAT“. Zahájí se řezání média.

### 🔍 Důležité

- Pokud chcete řezání pozastavit, stiskněte tlačítko „Pozastavení“ a pozastavte operaci. Chcete-li operaci znovu spustit, stiskněte znovu tlačítko „Pozastavení“.
- Pokud chcete proces řezání okamžitě zastavit, stiskněte jednou tlačítko napájení, čímž aktivujete nouzové zastavení. Tím se odstraní všechny probíhající úlohy. Stisknutím tlačítka pro vyjmutí média (bliká) vrátíte vozík nástrojů do výchozí polohy.

## 2-3 Základní pracovní postup tisku a řezání

V této části jsou popsány kroky pro tisk a řezání pomocí aplikace Silhouette Studio. Linie řezu (obrysové čáry) lze vytvořit následujícími třemi způsoby.

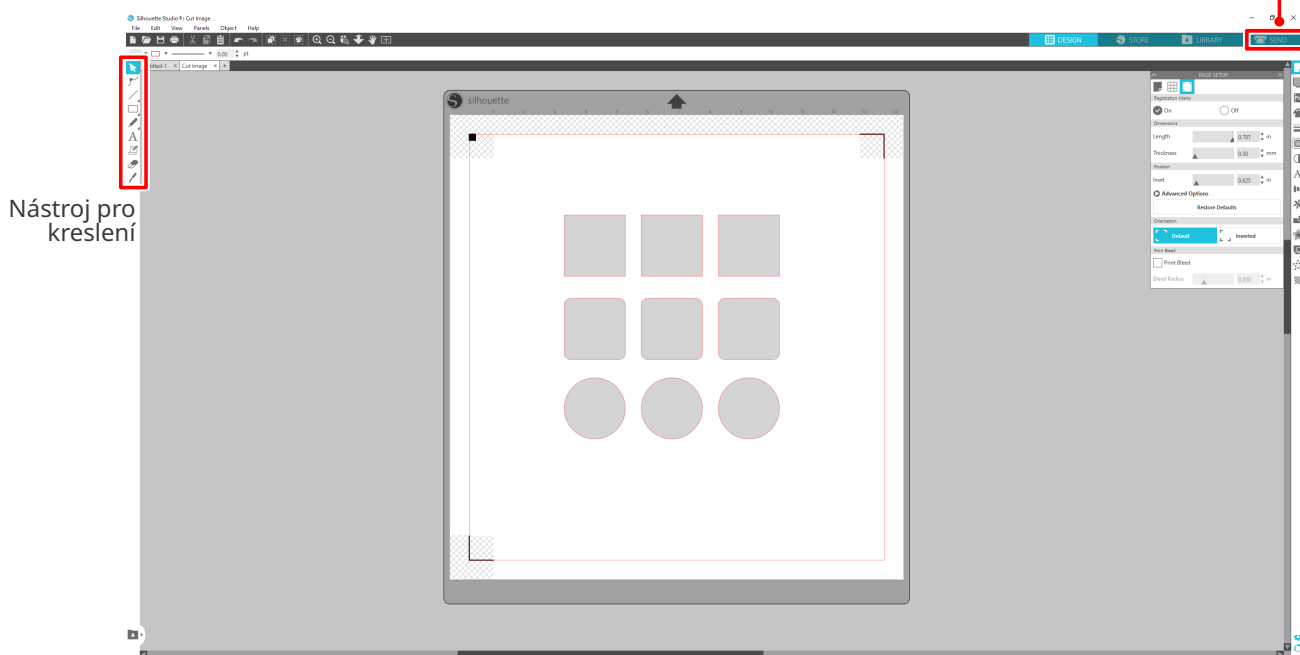
### Vzor 1. Vytvoření čar řezu pomocí nástroje Nástroj pro kreslení

#### Postup

- 1 Pro kreslení obrázků použijte nástroj „Nástroj pro kreslení“ vlevo.
- 2 Na panelu nastavení stránky vyberte kartu „Registrační značky“ a nastavte tloušťku a délku registračních značek.
- 3 Vytiskněte data návrhu.
- 4 Vyřízněte vytištěná média.

Klikněte na kartu „ODESLAT“ v pravém horním rohu obrazovky aplikace Silhouette Studio.

Karta ODESLAT



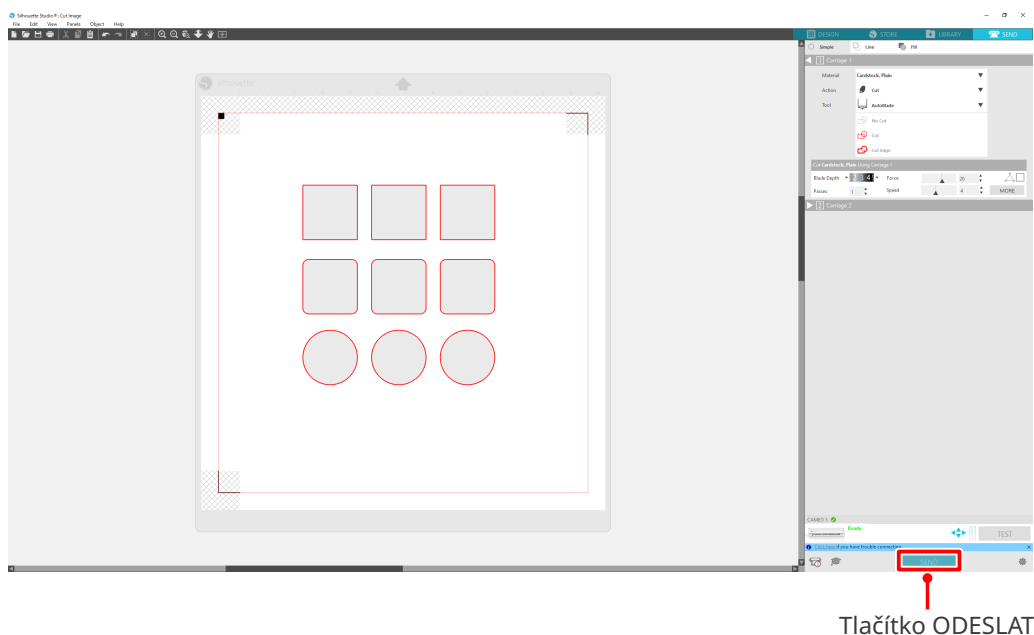
#### Poznámka

<Jak přidat registrační značky (soutiskové značky)>

- Návrh neumísťujte do stínované oblasti. Může to způsobit chyby při skenování registračních značek.
- Pokud jsou registrační značky příliš malé, skenování se nemusí zdařit.
- Uspořádejte registrační značky a poté vše vytiskněte na tiskárně.
- Po vytištění neměňte registrační značky ani návrhy. Poloha řezání se posune.

- 5 Zobrazí se čáry řezu. Stiskněte tlačítko „ODESLAT“.

Zahájí se detekce registračních značek a poté, co jsou všechny značky detekovány, se zahájí řezání.



## Vzor 2. Použití funkce automatického trasování

Zaškrtněte pole „Automatické trasování“ souboru PNG na kartě „Import“ v nabídce Předvolby, aby se při načítání obrázků automaticky vytvořily čáry řezu.

### Postup

- 1 V nabídce „Upravit“ vyberte možnost „Předvolby“.
- 2 Vyberte kartu „IMPORTOVAT“.
- 3 Zaškrtněte pole „Automatické trasování“ u souboru PNG.
- 4 Přejděte do nabídky „Soubor“ a vyberte možnost „Vložit“.
- 5 Vyberte obrázek, který chcete vyříznout, a stiskněte tlačítko „OK“.
- 6 Zobrazí se čáry řezu. Stiskněte tlačítko „ODESLAT“. Zahájí se řezání média.



### Další informace

Funkce automatického trasování nemusí být k dispozici v závislosti na způsobu vytvoření obrázku. V takovém případě proveďte trasování obrázku podle postupu popsáno v části „Vzor 3. Načítání a trasování souboru obrázku“.

## Vzor 3. Načítání a trasování souboru obrázku.

Pomocí obrázku, který chcete vyříznout, vytvořte čáry řezu. Pomocí funkce trasování vytvořte kolem obrázku čáry řezu.

### Postup

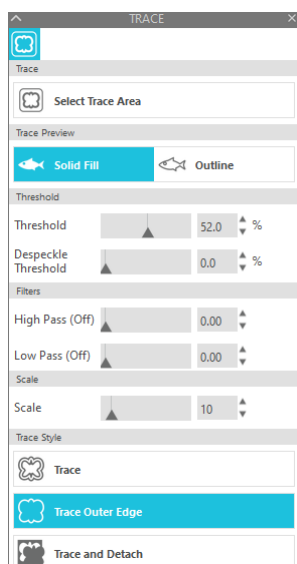
- 1** V nabídce „Soubor“ vyberte možnost „Vložit“.
- 2** Vyberte obrázek, který chcete vyříznout, a stiskněte tlačítko „OK“.
- 3** V nabídce „Zobrazení panelu“ vyberte panel „Trace“, čímž zobrazíte obrazovku nastavení „Trace“. Klikněte na tlačítko „Vybrat oblast trasování“ a přetažením oblasti kolem obrázku ji vyberte. Vnitřek obrázku se obarví na žlutě. Žlutě obarvená část se trasuje (obkreslí) a vytvoří se kolem ní čáry řezu.

- 4** V části „Náhled trasování“ vyberte možnost „Výplň“ nebo „Obrys“.

Upravte prahovou hodnotu.

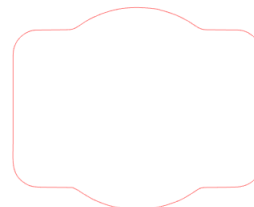
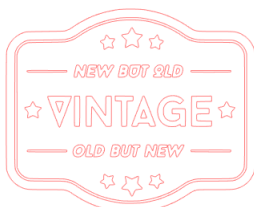
Chcete-li vytvořit čáry řezu kolem celého obrázku, vyberte možnost „Trace“.

Chcete-li vytvořit čáry řezu pouze na vnějším okraji, vyberte možnost „Trasovat vnější hranu“.



<Když je vybrána možnost Trace>

<Když je vybrána možnost Trasovat vnější hranu>



### Další informace

- Pokud použijete obrázek s nízkým kontrastem, nemusí být možné jej jasně trasovat.
- Chcete-li obrázek trasovat a vytvořit popisek, vyberte možnost „Trasovat vnější hranu“.

# 03 O obrazovce aplikace Silhouette Studio

Obrazovka aplikace Silhouette Studio slouží především k vytváření návrhů.

## 3-1 Spuštění softwaru (Silhouette Studio)

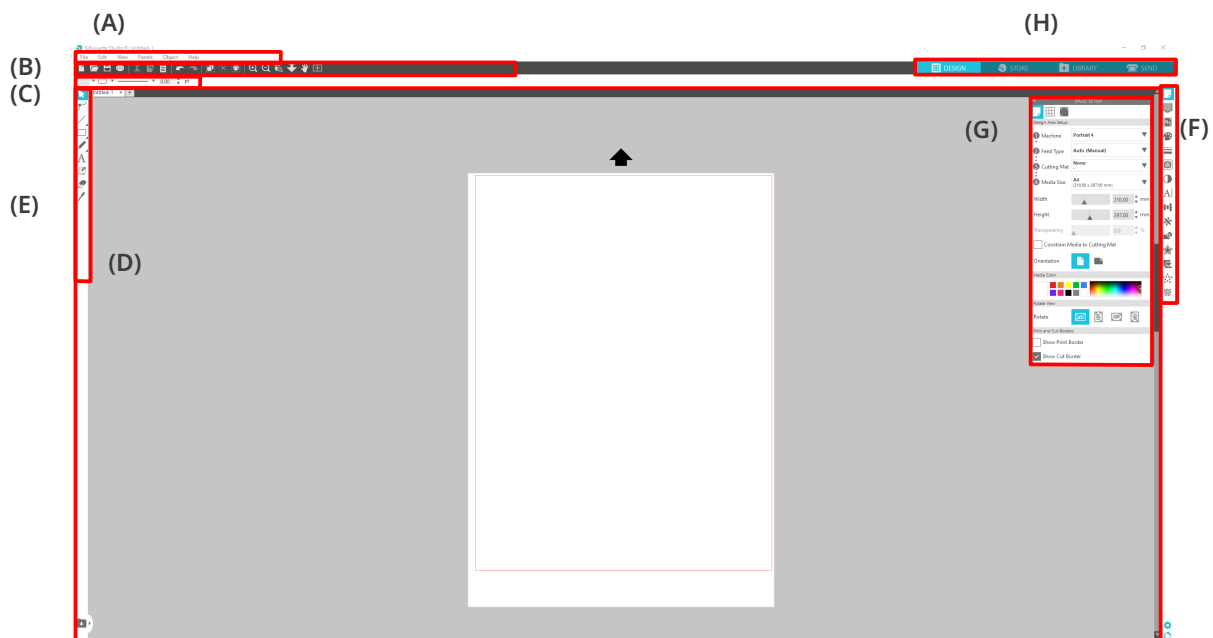
### Pro systém Windows

- Aplikaci Silhouette Studio spustíte dvěma kliknutími na ikonu na ploše nebo z nabídky Start.

### Pro systém Mac

- Otevřete složku Aplikace a spustíte aplikaci Silhouette Studio.  
Po spuštění aplikace Silhouette Studio se zobrazí stránka Studio.  
(Pro tento popis je použita obrazovka systému Windows 10.)

## 3-2 Název a funkce jednotlivých součástí



### (A) Panel nabídek

- Soubor : Pro vytváření nových souborů, otevírání stávajících souborů, ukládání souborů, ukončení aplikace Silhouette Studio atd.
- Upravit : Pro vyjmutí, zkopírování a vložení  
Konfiguraci nastavení jazyka a jednotek, inicializaci aplikace Silhouette Studio a další úkoly lze provést v nabídce Předvolby.

- **Zobrazení** : Pro otevření zobrazení mřížky, nastavení registračních značek atd.
- **Panel** : Pro zobrazení jednotlivých panelů
- **Obrázek** : Pro otáčení, replikaci, slučování, seskupování atd.
- **Nápověda** : Pro zobrazení uživatelské příručky, informací o verzi atd.

#### (B) Panel nástrojů

Poskytuje zkratky pro základní funkce, například Nový výkres a Uložit.

#### (C) Panel nástrojů Rychlý přístup

Poskytuje nástroje, jako je seskupování, replikace a nastavení pořadí stohování.

#### (D) Nástroj návrhu

Poskytuje nástroje pro kreslení základních obrázků a přidávání textů.

#### (E) Pracovní prostor

Jedná se o pracovní prostor pro vytváření návrhů, například obrázků a textů.

#### (F) Zobrazení panelu

Zobrazuje jednotlivé panely.

#### (G) Panel

Nabízí funkce související s otevřeným panelem.

#### (H) Karty

##### Karta STUDIO



Toto je pracovní prostor pro vytváření návrhů.

Na stránku návrhu se můžete vrátit kliknutím na kartu „STUDIO“ i při zobrazení nabídky KNIHOVNA nebo ODESLAT.

Podrobnosti o jednotlivých funkcích stránky návrhu naleznete v části „Nápověda“ a „Uživatelská příručka...“ na panelu nástrojů.

##### Karta OBCHOD



Pokud jste připojeni k internetu, můžete na kartě OBCHOD navštívit obchod Silhouette Design Store a procházet a nakupovat obsah, například návrhy a písma.

##### Karta KNIHOVNA



K uloženým návrhům a obsahu staženým z obchodu Silhouette Design Store máte přístup z karty KNIHOVNA.

V knihovně můžete přidávat složky a podsložky a třídit a organizovat návrhy.

##### Karta ODESLAT



Na kartě „ODESLAT“ můžete nastavit podmínky vyřezávání návrhu a odeslat data vyřezávání do plotru Silhouette CAMEO5.

### 3-3 O kartě OBCHOD (Silhouette Design Store)

Silhouette Design Store je obchod, který prodává více než 200 000 vysoce kvalitních designových položek, které lze použít s řezacími plotry Silhouette.

Kromě návrhů pro běžné řezy nabízí obchod také velké množství návrhů vytvořených umělci z celého světa, jako jsou 3D data usnadňující tvorbu trojrozměrných kusů, písma, návrhy pro tisk a řezání a vzory výplní.

Můžete si vytvořit vlastní originální návrh tak, že stáhnete data návrhu, který se vám líbí, a změníte velikost nebo zpracujete obrázek. Navrhování si tak mohou užít i ti uživatelé, kteří nedokážou vytvořit návrh od nuly.

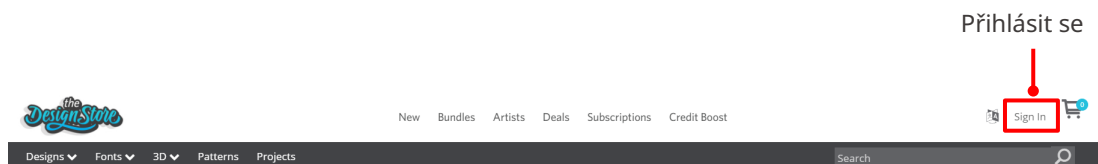
#### Další informace

Obchod Silhouette Design Store jsou webové stránky provozované společností Silhouette America, Inc (Utah, USA), která je součástí skupiny Silhouette Japan Corporation, jež za poplatek poskytuje digitální obsah. Stránky se ve výchozím nastavení zobrazují v angličtině. Chcete-li změnit jazyk, klikněte na „A|文“ a vyberte požadovaný jazyk.

- 1 Přejděte na webové stránky (<https://www.silhouettedesignstore.com>) nebo klikněte na záložku „OBCHOD“ v softwaru Silhouette Studio.



- 2 Klikněte na možnost „Přihlásit se“.



- 3 Přihlaste se pomocí účtu Silhouette.

**SIGN IN**

Email Address:

— Registrovaná e-mailová adresa

Password:

— Heslo

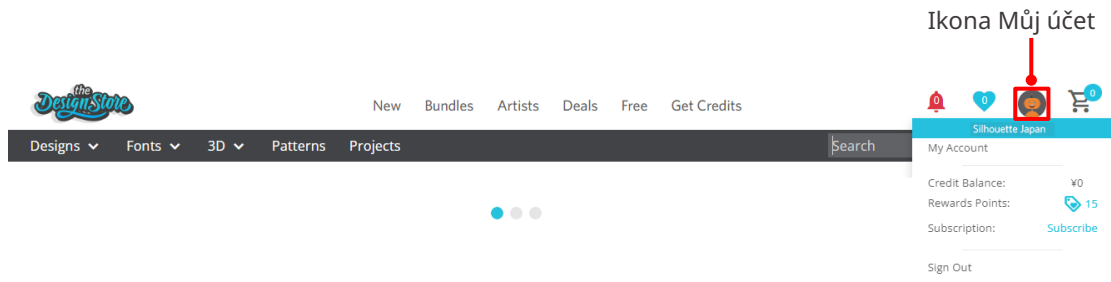
[Forgot password?](#)

**SIGN IN**



4

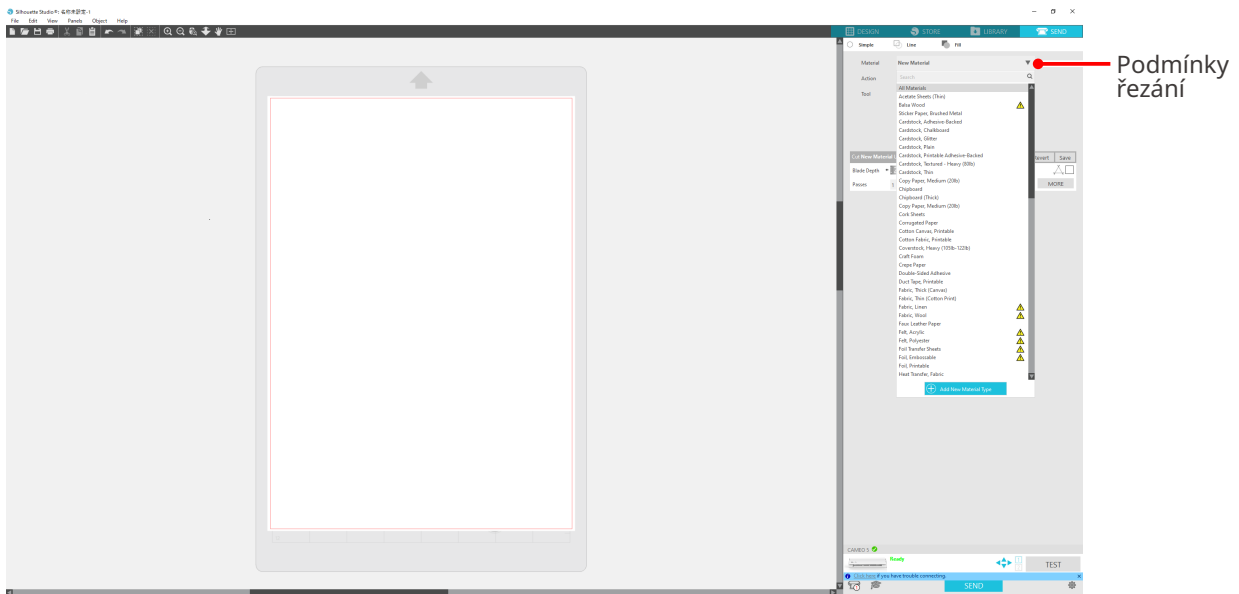
Klikněte na ikonu „Můj účet“.



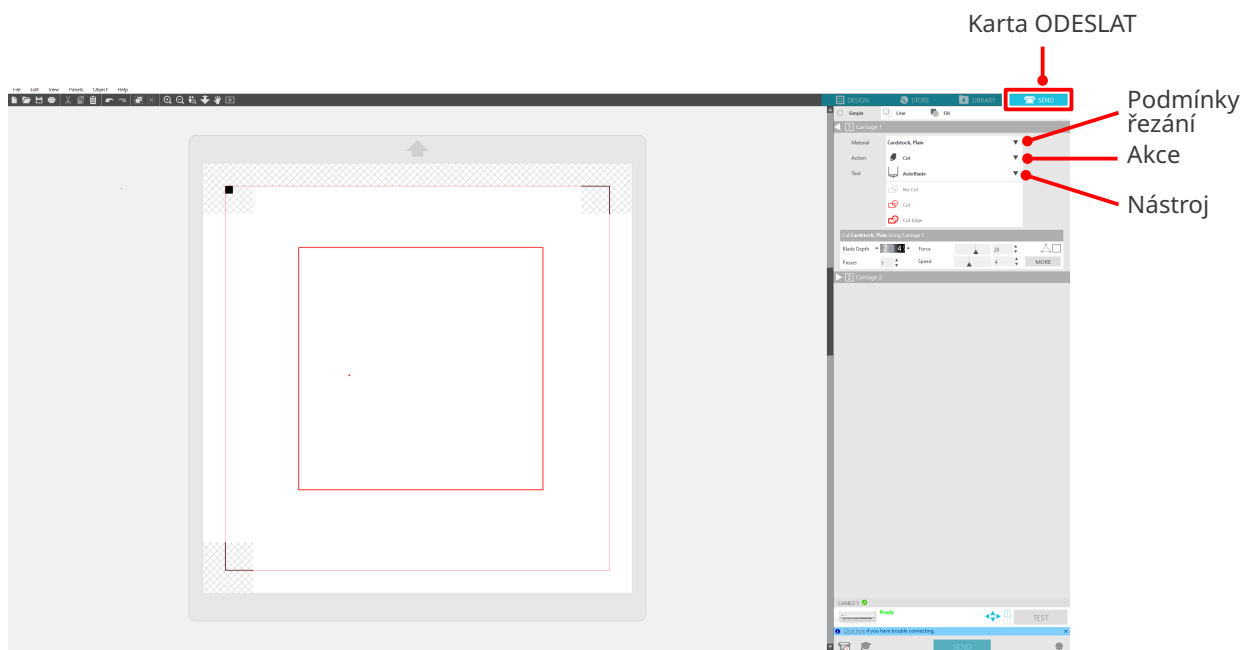
## 3-4 Konfigurace podmínek řezání

### Popisy jednotlivých položek nastavení

- 1 Klikněte na kartu „ODESLAT“ v pravém horním rohu obrazovky aplikace Silhouette Studio.
- 2 Zobrazí se „Panel nastavení řezání“.
- 3 Z rozevíracího seznamu podmínek řezání vyberte médium, které chcete použít.



Po výběru média ze seznamu se automaticky použijí optimální podmínky řezání pro dané médium. Pokud používáte jiné materiály než média Silhouette, klikněte na možnost „Přidat nový typ materiálu“ a ručně nastavte podmínky řezání.

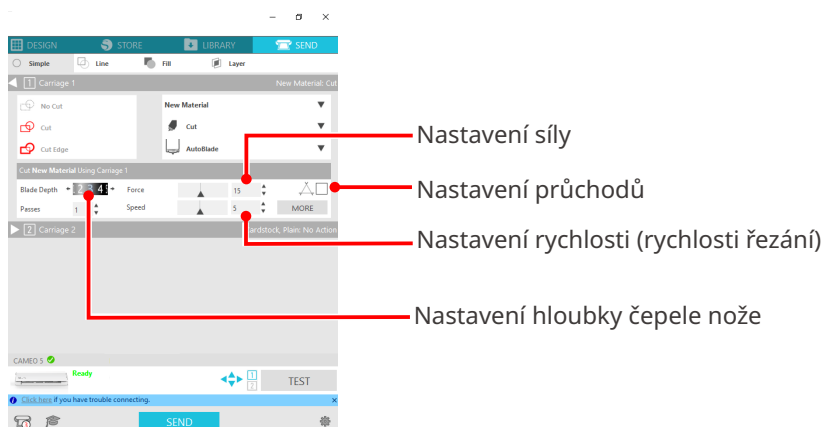


4 Z rozevřacího seznamu Akce vyberte akci, například „Řezání“ nebo „Skica“.

5 V rozevřacím seznamu Nástroj vyberte nástroj, který chcete použít.

6 Pokud chcete podmínky řezání nastavit ručně, nastavte parametry Hloubka čepelě nože, Rychlost, Síla a Průchody.

Nejprve nastavte rychlost na pomalou a sílu na nízkou, a pokud to nestačí, postupně nastavení zvyšujte.



(1) Hloubka čepelě nože : Při řezání automaticky vysune čepel nože o zadanou hodnotu. (Pouze pro nástroj Auto Blade)

Nastavte hloubku čepelě nože tak, aby čepel vyčnívala o trochu více, než je tloušťka řezaného média.

(2) Rychlost : Nastavte rychlost řezání.

Při řezání jemných nebo složitých vzorů nebo silných médií snižte rychlost.

(3) Síla : Nastavte sílu podle tloušťky řezaného média.

(4) Průchody : Nastavte, kolikrát má být návrh řezán.

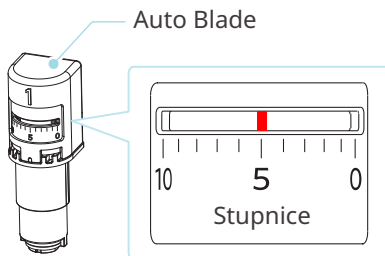
Při řezání tlustých nebo tvrdých médií počet průchodů zvýšte.

## Pokyny pro hloubku čepele nože a materiály média

Hloubka čepele nože	Typy materiálů
1	Tenké materiály, tenký papír/fólie a hladké materiály s nažehlovacím potiskem
2 až 3	Středně tlustý papír, jako je papír Kent, tlustá fólie, flockové materiály s nažehlovacím potiskem
4 až 6	Tlustý papír, jako jsou materiály pro alba
7 až 10	Tlustý papír, například lepenka

### Stupnice indikátoru nože Auto Blade

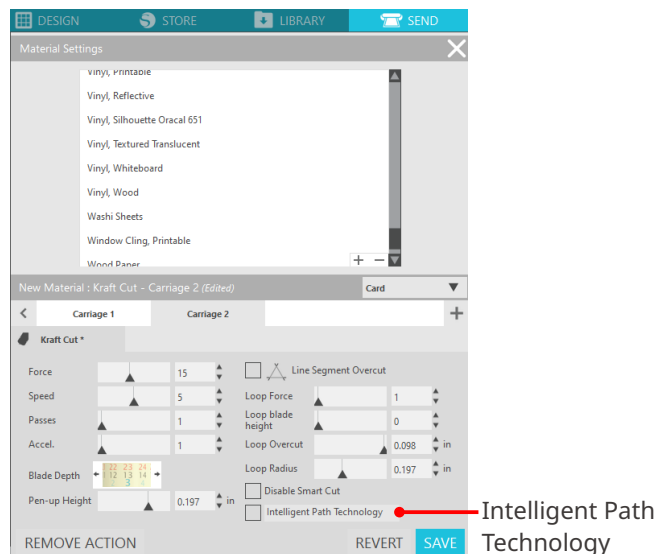
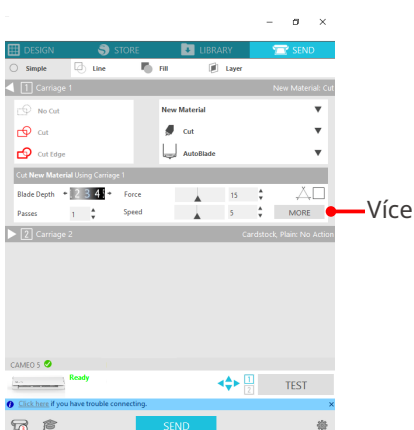
Zkontrolujte skutečnou hloubku čepele nože na stupnici indikátor nože Auto Blade zepředu. Vzhledem k tomu, že povrch stupnice je zakřivený, při pohledu z úhlu nemusí být vidět správná hodnota.



## O technologii Intelligent Path Technology

Pokud chcete ručně nastavit rozšířené podmínky řezání, klikněte na tlačítko „VÍCE“.

Pokud zaškrtnete pole funkce Intelligent Path Technology, můžete provádět řezání pomocí speciálního postupu řezání, což umožňuje řezat choulostivé materiály bez jejich vychýlení.



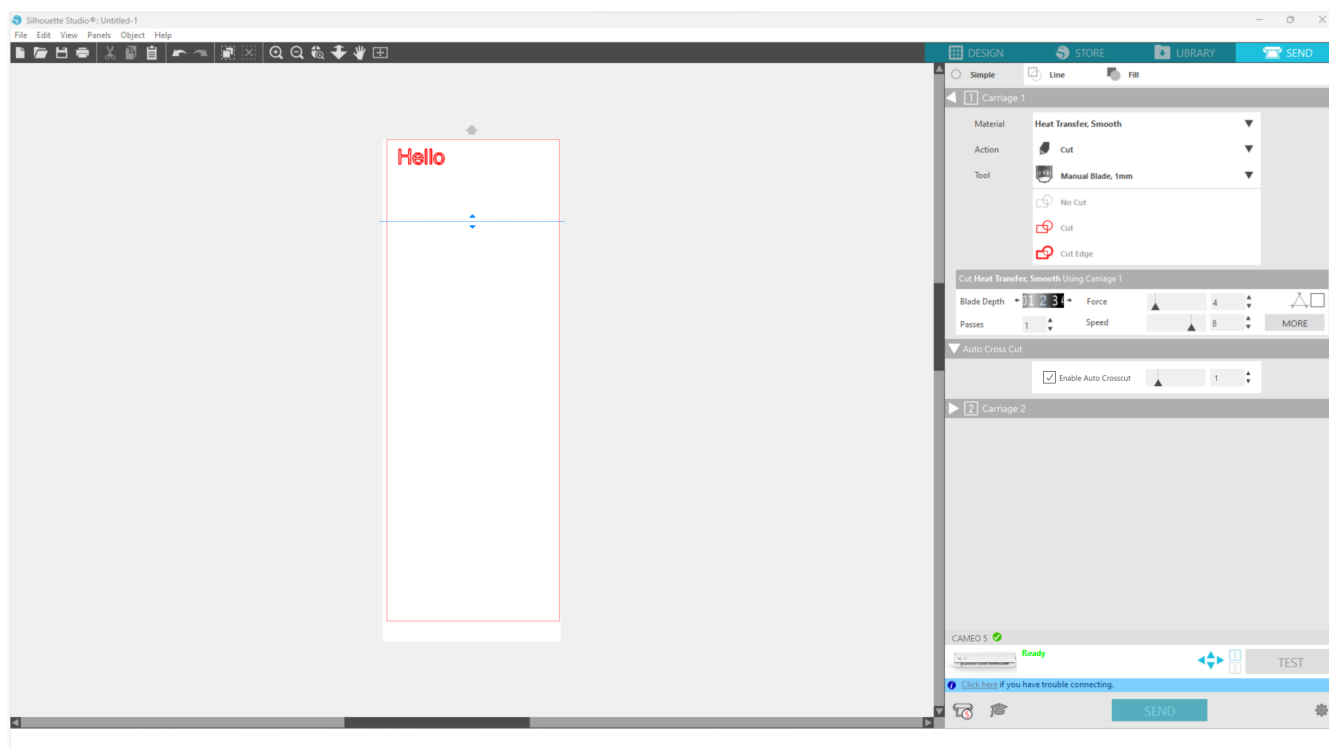
## Další informace

Kromě toho je tato funkce účinná při řezání následujících dat.

- při řezání složitých vzorů;
- při řezání ostrých úhlů;
- pokud se lepidlo snadno odlepuje, např. těsnicí materiály.

## Automatické odříznutí

Pokud použijete funkci automatického odříznutí, po vyříznutí návrhu se na médiu automaticky vyřízne určená čára a návrh se na řezacím plotru oddělí od média.



### ⚠ Poznámka

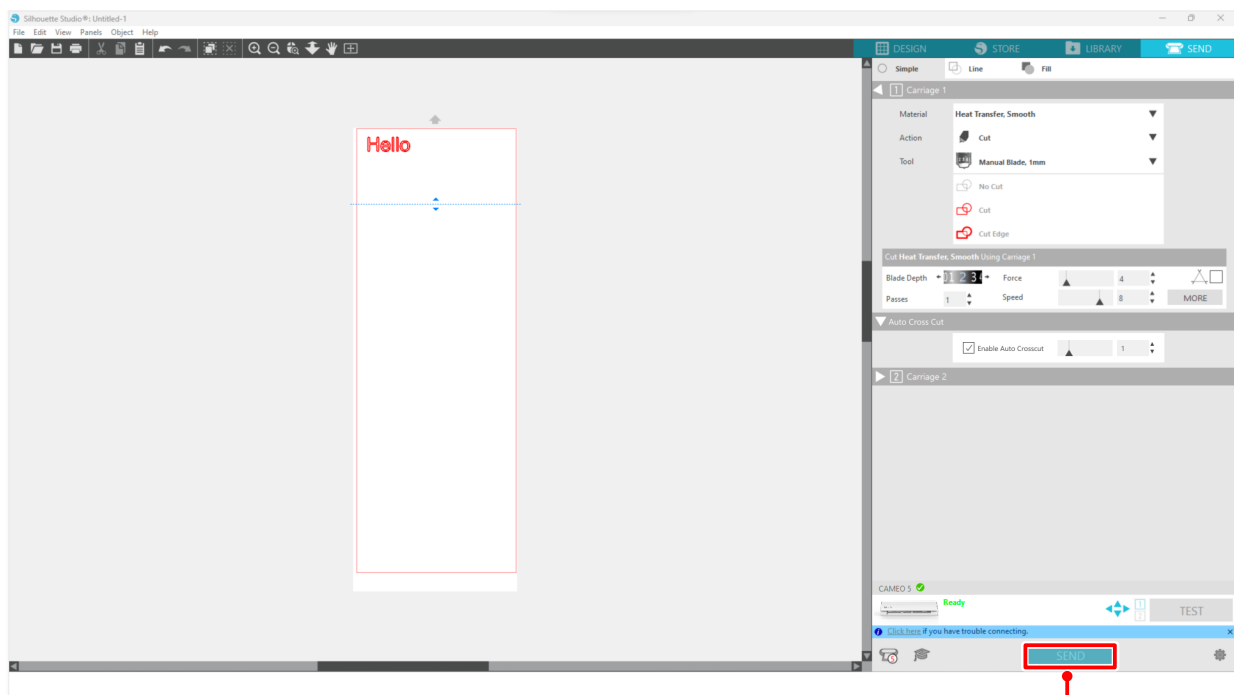
Tuto funkci lze použít, pokud jsou splněny následující tři podmínky.

- Médium je vinyl, fólie s nažehlovacím potiskem nebo se používají uživatelem definované podmínky řezání.
- Příklad je nastaven tak, aby nepoužíval podložku.
- Je nastaven nůž Auto Blade.

### Postup

- 1 V nabídce „Panel“ vyberte panel „Nastavení stránky“.
- 2 Pro položku „Příklad“ nastavte „CAMEO5“, pro „Typ podávání“ nastavte „Ručně“ a pro položku „Řezací podložka“ zvolte nastavení „Žádná“.
- 3 Stisknutím karty „ODESLAT“ otevřete obrazovku odeslání.
- 4 Jako podmínky řezání nastavte „Vinyl“ nebo „Nažehlovací potisk“ nebo použijte uživatelsky definované podmínky řezání.

- 5 Stiskněte tlačítko „VÍCE“.
- 6 Vyberte kartu „Vyjmout“.
- 7 Zaškrtněte pole „Automatické odříznutí“.
- 8 Nastavte parametr „Poloha řezu“, uložte nastavení a zavřete obrazovku.
- 9 Vložte nůž Auto Blade.
- 10 Stisknutím tlačítka „ODESLAT“ zahajte řezání.



Tlačítko ODESLAT

Pokud povolíte automatické odříznutí, vytvořený návrh se vyřízne a poté se provede automatické odříznutí.

### Další informace

Během automatického odříznutí se hloubka čepele nože Auto Blade automaticky upraví.

### Poznámka

Po provedení automatického odříznutí ručně odeberte odříznuté médium.  
Při dalším řezání by se mohlo zaseknout médium.

# 04 Odstraňování problémů

V této kapitole je popsáno, co dělat v případě problémů s plotrem Silhouette CAMEO5.

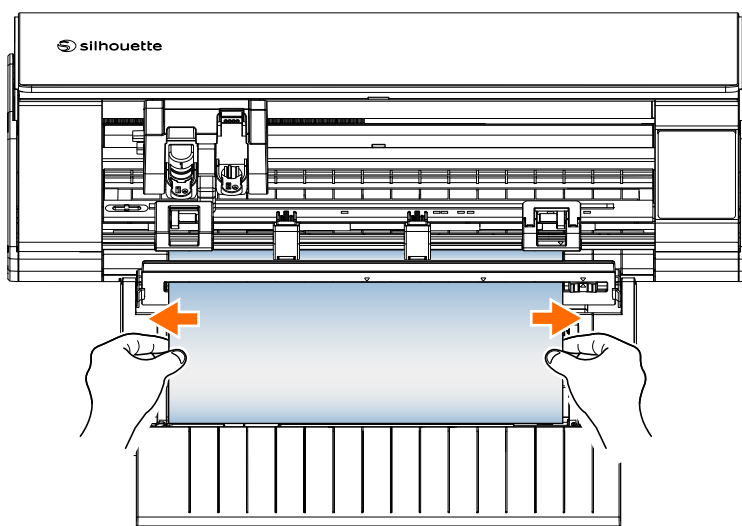
## 4-1 Nelze správně vložit médium

Pokud médium nelze správně vložit, zkontrolujte následující příčiny a řešení.

### Médium nevstupuje správně, ohýbá se a deformuje se

#### Pokud používáte médium na roli, má okraj tendenci stáčet se?

- Pokud má okraj média tendenci stáčet se, může se stát, že se médium při vkládání ohne nebo že médium nevstoupí do přístroje správně, což může způsobit nečinnost přístroje. Narovnejte stočenou část a vložte ji rovně.  
Pokud médium nelze správně vložit, přilepte jej před vložením k řezací podložce.
- Při vkládání táhněte médium oběma rukama doleva a doprava, aby se napnulo.
- Přesuňte a nastavte pomocný váleček do polohy, kde se médium deformuje.  
Podrobnosti naleznete v části „2-1 Řezání s nožem Auto Blade“.



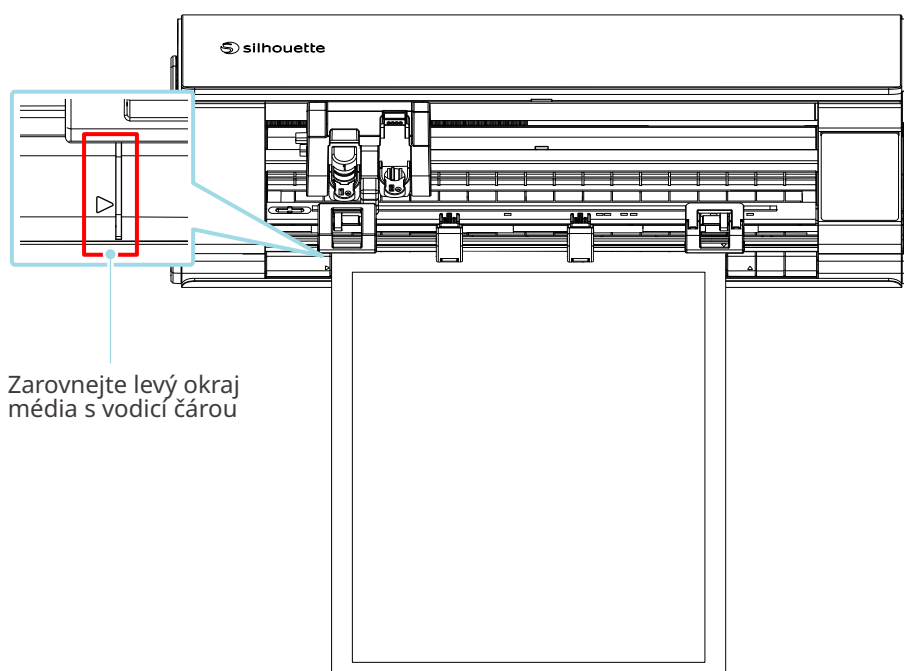
## 4-2 Nelze správně podávat médium

Pokud médium nelze do přístroje správně podávat (například při řezání vyklouzne z válečku), zkontrolujte následující příčiny a řešení.

### Médium se při řezání pohybuje v přístroji šikmo

#### Je médium nebo levá strana řezací podložky zarovnána s vodící čarou?

- Při vkládání zarovnejte levou stranu média s vodící čarou.

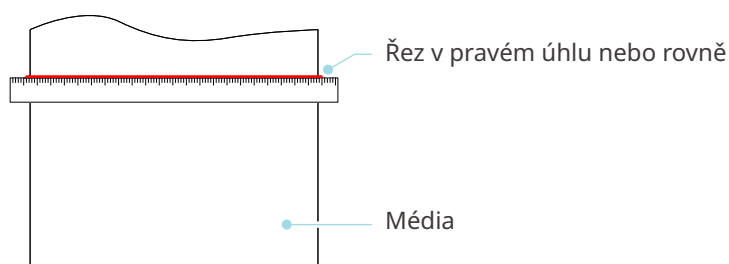


#### Je jednotka přítlačného válečku zarovnána s médiem a nastavena do vhodné tiskové polohy?

- Posuňte jednotku přítlačného válečku doleva a doprava a zkontrolujte, zda je nastavena do vhodné tiskové polohy podle formátu média.

#### Je přední okraj média seříznut v pravém úhlu?

- Přiložte pravítko k médiu a řezacím nožem nebo podobným nástrojem odřízněte přední okraj rovně a v pravém úhlu.

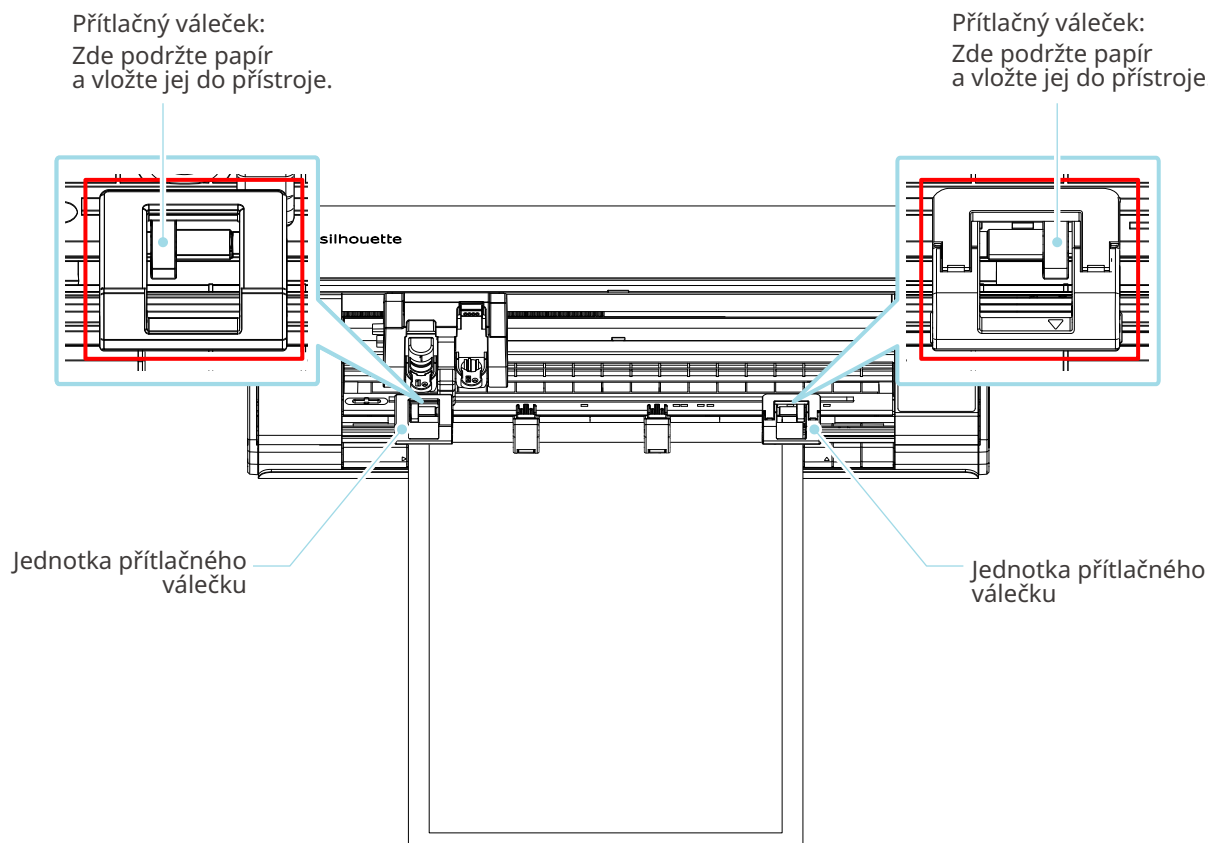




## Médium vykluzuje z přítlačného válečku

### Je přední okraj média na obou stranách přiložen k přítlačným válečkům a vložen rovně?

- Zkontrolujte následující body, abyste se ujistili, že je médium vloženo správně.
- Přední konec média přiložte na obou stranách k přítlačným válečkům.
- Držte médium tak, aby se nepohybovalo, dokud přístroj nezačne podávat.



## 4-3 Nelze správně řezat

Pokud se média, jako je papír nebo fólie, při řezání odlupují nebo pokud je nemůžete řezat správně, zkontrolujte následující příčiny a řešení.

### Fólie se při řezání odlepuje

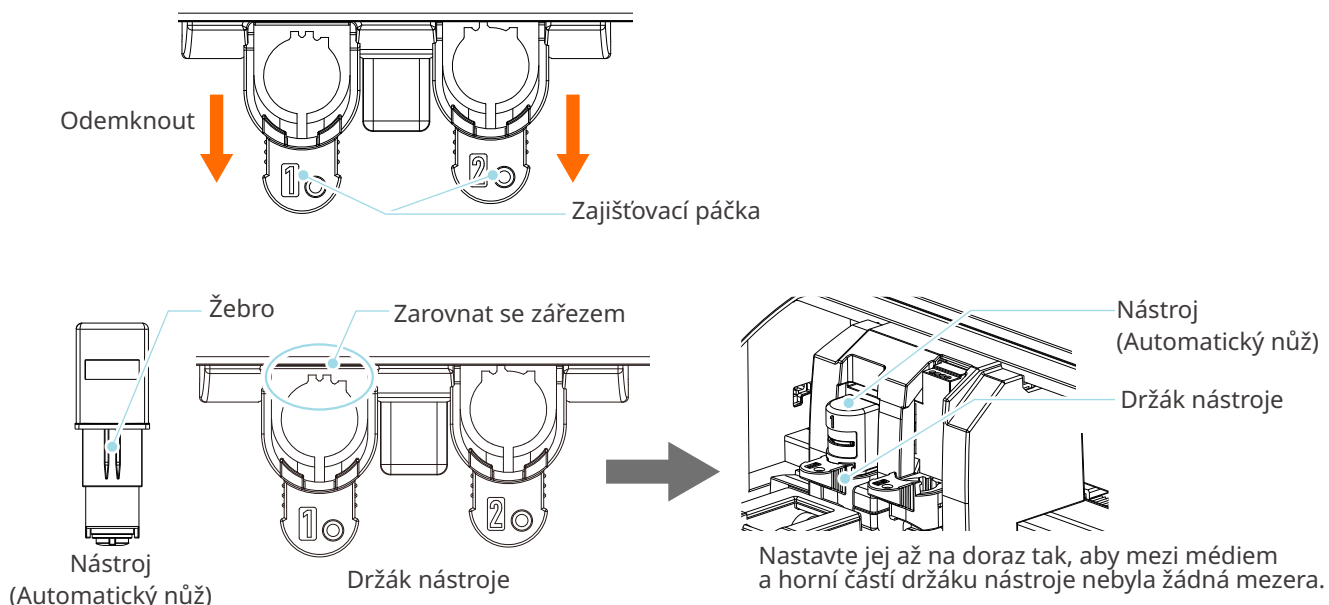
#### Jsou nástroje správně vloženy?

- Ujistěte se, že jsou nástroje v držáku řádně zasunuty až na doraz.

#### Další informace

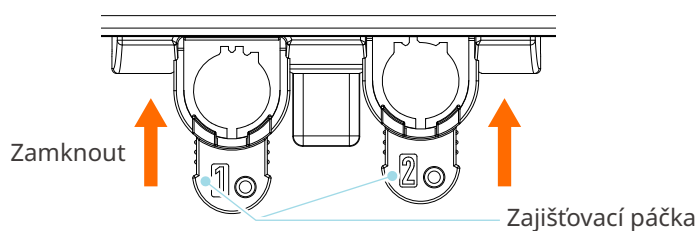
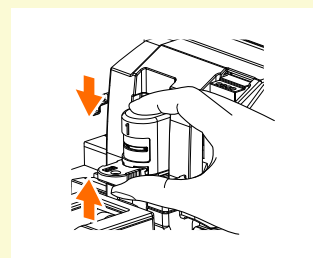
Nástroj zasuňte až na doraz a poté jej zajistěte.

Pokud není zasunutý až na doraz, médium nemusí být řezáno správně.



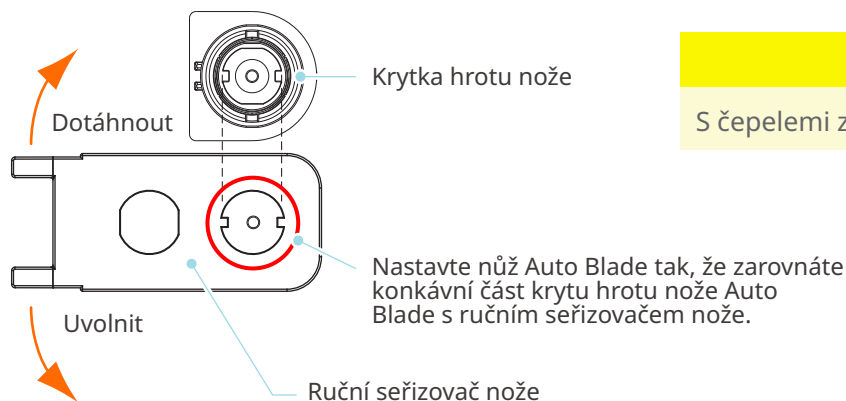
#### Poznámka

Při zasouvání nože Auto Blade přidržte zajišťovací páku tak, aby byla podepřena zespodu, a zasuňte nůž Auto Blade až úplně dolů. Upozorňujeme, že vložení nástroje bez držení držáku nástroje může vést k poškození čepele.



## Je krytka hrotu automatického nože uvolněná?

- Pokud je krytka hrotu nože Auto Blade uvolněná, dotáhněte ji pomocí ručního seřizovače nože.



### ! Poznámka

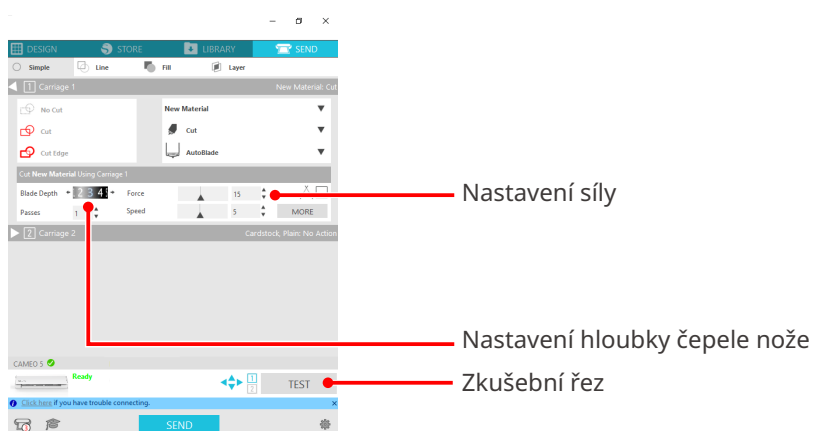
S čepeli zacházejte opatrně, abyste se nezranili.

## Je čepel nože opotřebovaná nebo je špička zlomená?

- Vyměňte nůž za nový nůž Auto Blade.
- Když se čepel nože opotřebojuje, médium, které dosud bylo možné řezat, najednou nemusí být možné řezat. Orientační životnost je přibližně 4 km řezu pro vinylchloridová média (řezná fólie) a přibližně 2 km pro papírová média, jako je výkresový papír, pohlednice a papír Kent.

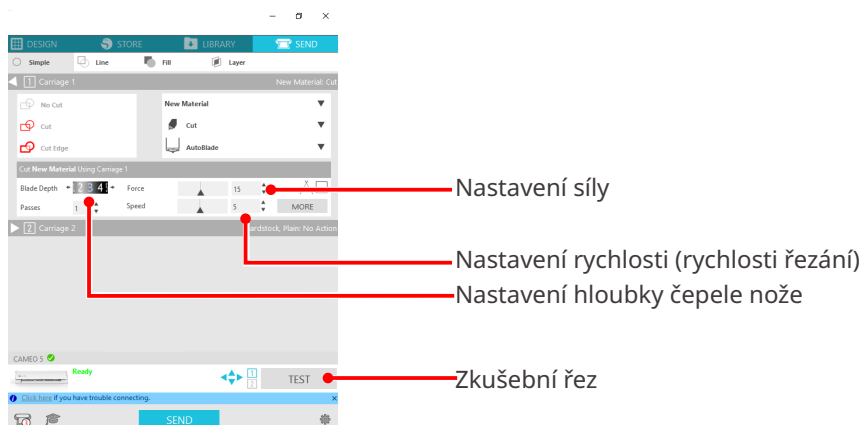
## Je hloubka čepele nože příliš malá nebo je nastavená příliš malá síla?

- Postupně zvyšujte hloubku čepele nože a sílu v aplikaci Silhouette Studio a proveďte zkušební řez.



## Vyčnívá čepel nože příliš ven nebo je síla příliš velká? Je parametr Rychlost (rychlost řezání) příliš vysoká?

- V aplikaci Silhouette Studio nastavte pro parametry Hloubka čepele nože, Síla a Rychlost menší hodnotu a proveďte zkušební řez.



## Nejsou řezané znaky příliš tenké nebo vzory příliš malé?

- Použijte tučné písmo nebo zvětšete obrázek.

Při použití řezné fólie s napínáním materiálu, jako je vinylchlorid, lze s plotrem Silhouette CAMEO5 vyříznout znaky přibližně o velikosti 10 mm čtverečních, pokud jde o alfanumerické znaky, a přibližně 15 mm čtverečních, pokud jde o dvoubajtové znaky MS Gothic.

Přibližná velikost tvaru, který lze vyříznout, je 5 mm v průměru.

### Další informace

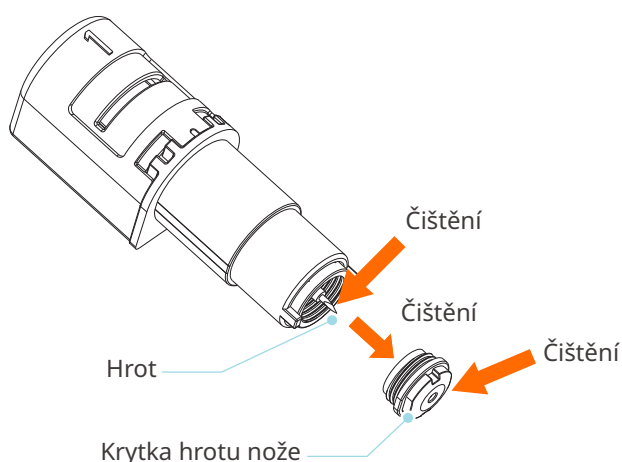
V závislosti na řezaném médiu se může stát, že řezání nepůjde dobře, i když je velikost větší než zde uvedená velikost.

S tímto je nutné počítat.

## Začátek a konec řezání jsou vychýleny

### Je vnitřek automatického nože znečištěný?

- Sejměte krytku hrotu nože Auto Blade a vyčistěte ji.



## Deformuje se nebo ohýbá se vložené médium?

- Pokud se střed média deformuje nebo je ohnutý, vložte médium správně podle postupu v kapitole „2-1 Řezání s nožem Auto Blade“.

## Vybíráte pero, když používáte nůž Auto Blade, nebo naopak?

- Vyberte v aplikaci Silhouette Studio správný nástroj.

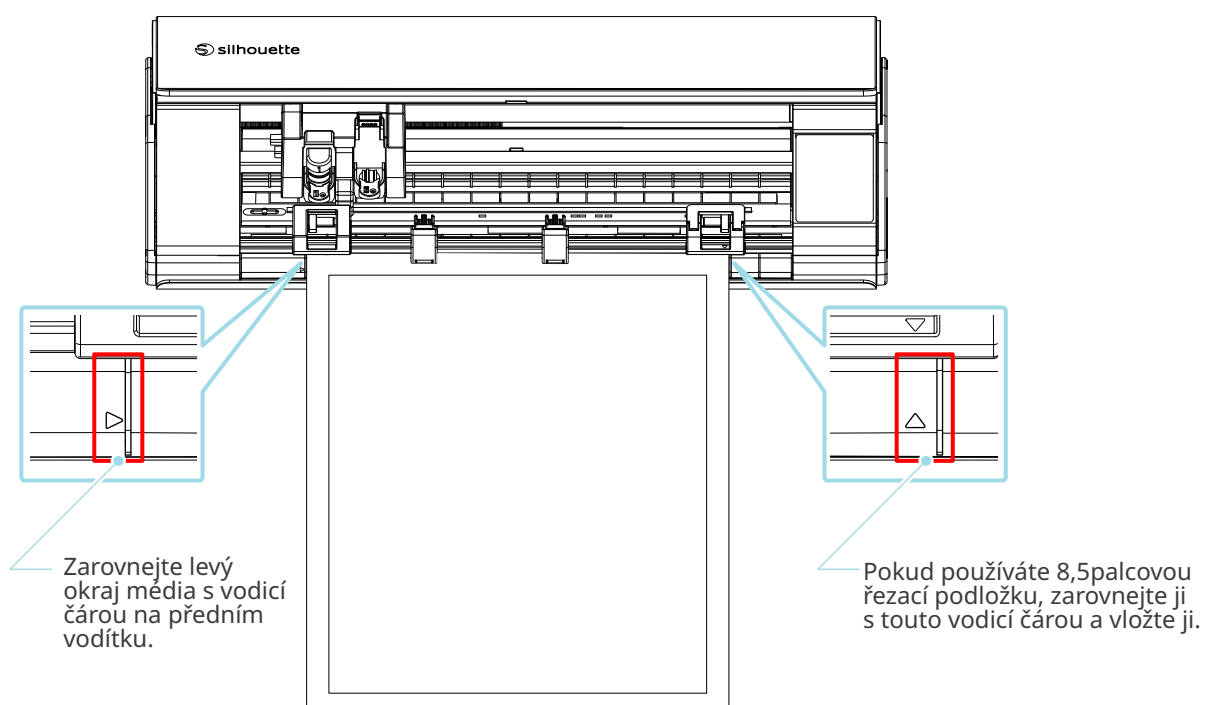
## Vyčnívá čepel nože příliš ven nebo je síla příliš velká?

- V aplikaci Silhouette Studio nastavte pro parametry Hloubka čepele nože a Síla menší hodnotu a proveďte zkušební řez.

## Když se médium zasekne

## Vkládáte médium do plotru Silhouette CAMEO5 s řezací podložkou?

- Při řezání papíru nebo podobných médií nezapomeňte použít řezací podložku.



### Poznámka

Pokud budete řezat bez použití řezací podložky, může dojít k tomu, že nůž projde papírem a poškodí přístroj nebo že se ulomí hrot nože.

Vyříznutý papír se také může odlepit a uvíznout na čepeli.

## Je médium, které používáte, příliš tlusté?

- Vyměňte médium za takové, jehož tloušťku plotr Silhouette CAMEO5 podporuje.

### ■ Formát médií, která lze řezat:

Fólie : Tloušťka 0,1 mm nebo méně (kromě vysoce intenzivní reflexní fólie)

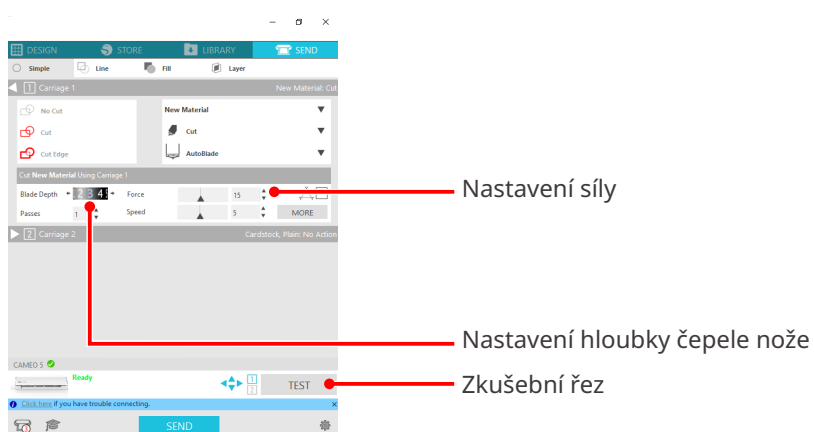
Papír : Papír Kent 157 g/m<sup>2</sup>, kreslicí papír\*<sup>1</sup>, pohlednicový papír\*<sup>1</sup>, papír pro alba\*<sup>1</sup>, papír pro inkoustový tisk\*<sup>1</sup>, papír Bazzill\*<sup>1</sup> a karton do tloušťky 0,5 mm\*<sup>1</sup>

\*1: V závislosti na médiu některé materiály nelze řezat.

## Médium je příliš proříznuté

### Vyčnívá čepel nože příliš ven nebo je síla příliš velká?

- V aplikaci Silhouette Studio nastavte pro parametry Hloubka čepel nože a Síla menší hodnotu a proveďte zkušební řez.



## 4-4 Aktualizace firmwaru

Firmware je řídicí program zabudovaný do hardwaru.

Pro aktualizaci firmwaru je nutná aplikace Silhouette Studio.

Pokud se na panelu „ODESLAT“ aplikace Silhouette Studio zobrazí zpráva o aktualizaci firmwaru, proveďte aktualizaci podle následujících pokynů.

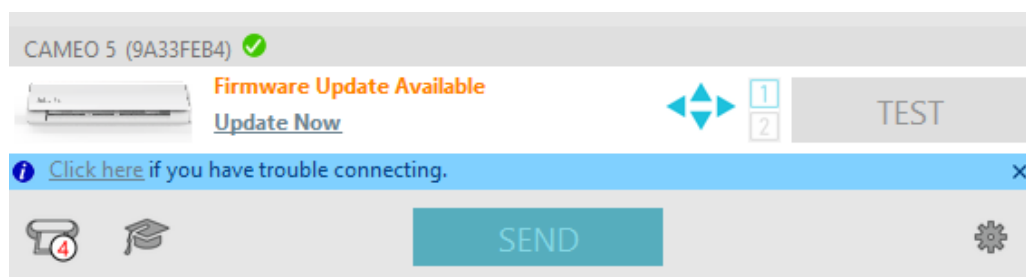
### Poznámka

Během aktualizace firmwaru plotr Silhouette CAMEO5 nevypínejte.

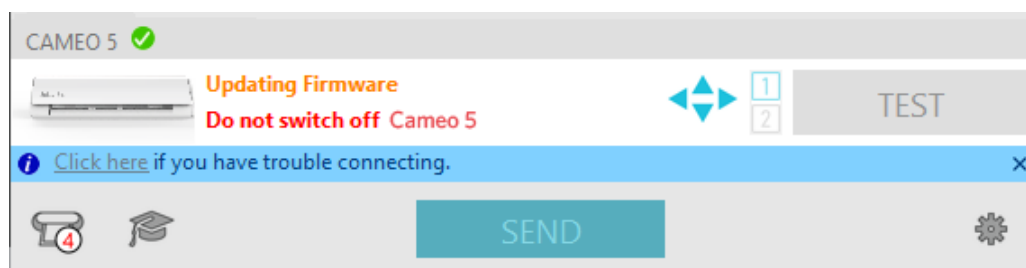
**1** Připojte plotr Silhouette CAMEO5 k počítači přes Bluetooth nebo pomocí kabelu USB.

**2** Spustěte aplikaci Silhouette Studio a otevřete kartu „ODESLAT“.

Pokud je k dispozici nová verze firmwaru, na kterou lze aktualizovat, zobrazí se následující zpráva. Kliknutím na možnost „Aktualizovat nyní“ zahájíte aktualizaci firmwaru.



Během aktualizace firmwaru se zobrazí následující zpráva.



### Poznámka

Aktualizace firmwaru může trvat 5 až 10 minut.

## V případě potíží

Navštivte naše webové stránky, kde naleznete informace o tom, jak tento přístroj používat a co dělat v případě problémů.

<https://www.silhouetteamerica.com>



Technické údaje se mohou bez upozornění změnit.

---

Uživatelská příručka Silhouette CAMEO5  
CAMEO5-UM-151-cze  
30. srpna 2023, 1. vydání-01

**Silhouette Japan Corporation**

---



silhouette